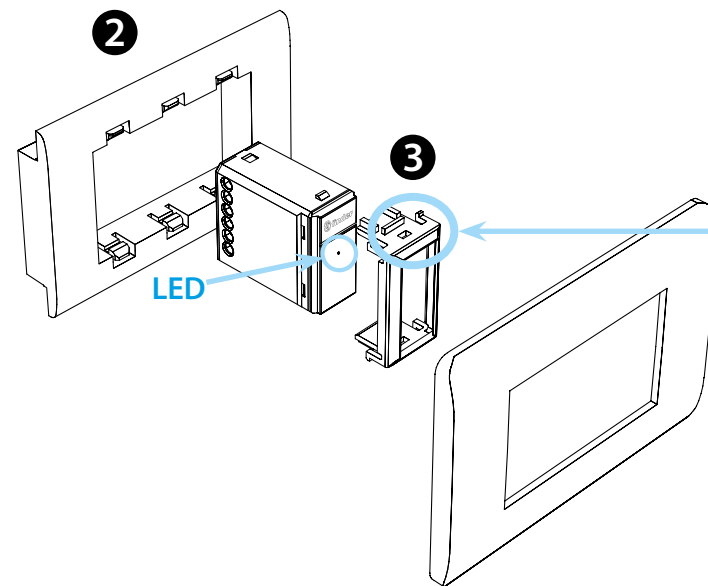
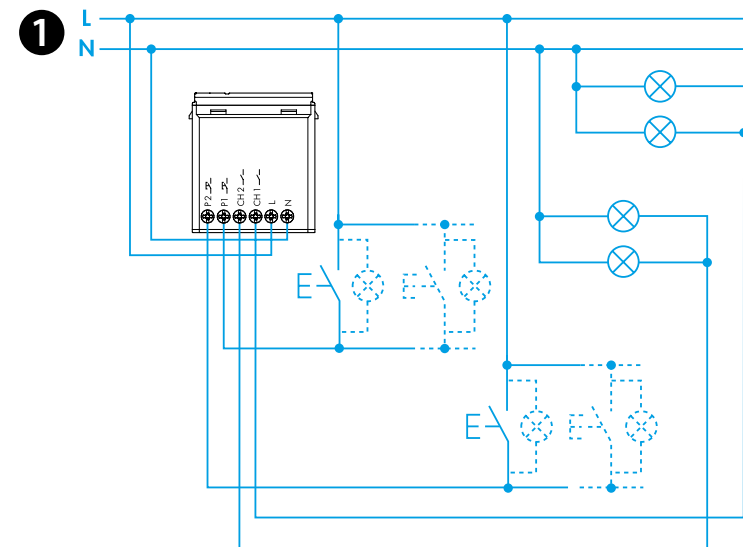




13.72

EN 60669-1/EN 60669-2-1									
	13.72.8.230.B00x U_N 110-230 V AC (50/60 Hz) U_{min} 96 V AC U_{max} 253 V AC P 2 VA (50 Hz)/0.5 W								
Ch1	<table border="1"> <tr> <td>110 V</td> <td>230 V</td> </tr> <tr> <td>100 W</td> <td>200 W</td> </tr> <tr> <td>100 W</td> <td>200 W</td> </tr> <tr> <td>100 W</td> <td>200 W</td> </tr> </table>	110 V	230 V	100 W	200 W	100 W	200 W	100 W	200 W
110 V		230 V							
100 W	200 W								
100 W	200 W								
100 W	200 W								
Ch2	CFL-LED								
	(-10...+50)°C								
	5 (≤1 mA)								
IP20									



3a

AV	Ave S44
BT1	Bticino Living – LivingLight LivingLight Tech – LivingLight Air
BT2	Bticino Axolute
GW	Gewiss – Bticino Matix
GW1	Gewiss System
SU	Simon Urmet Nea
VM1	Vimar Plana – Eikon-Arké
VM2	Vimar Idea

4

Download on the App Store

FINDER TOOLBOX

GET IT ON Google Play

DEUTSCH

13.72.8.230.B000 MULTIFUNKTIONS-RELAIS Weiß
 13.72.8.230.B002 MULTIFUNKTIONS-RELAIS Anthrazit

- ANSCHLUSS-SCHALTBILD**
Kanal 1: Ch1 - Taster 1 (P1)
Kanal 2: Ch2 - Taster 2 (P2)
- INSTALLATION**
LED: EIN - Wenn Verbindung mit dem Smartphone und während der Programmierung
- ADAPTER**
(siehe Tabelle 3a für kompatible Serien)
Bitte beachten Sie, dass diese Marken und Markennamen nicht Eigentum der Firma Finder SpA oder einer ihrer verbundenen Gesellschaften sind und werden in diesem Blatt nur für Zwecke der technischen Information erwähnt.
- FINDER TOOLBOX APPLIKATION**
Mit der Finder Toolbox App können Sie:
 - Die Funktionen, die Abfolge und die Zeiten (T1, T2) auf den Kanälen Ch1 - Ch2 einstellen
 - Koppeln mit Funktastern
 - Szenarien einstellen
HINWEIS
 - Übertragungreichweite: ca. 10 m im freien Raum (ohne Hindernisse)
 - Die Übertragungreichweite kann, abhängig von der Gebäudestruktur, variieren
 Beispiel:
 - Stahlbetonwände und/oder Metallwände
 - Trennwände, gefüllt mit Dämmwolle auf einem metallischen Träger
 - Decken mit Metall- oder Kohlefaserplatten
 - Bleiglas oder Glas mit Metallverkleidung, Stahlmöbel
- FUNKTIONEN für einen Kanal**
Die Kanäle Ch1 und Ch2 sind unabhängig voneinander und können mit verschiedenen Funktionen eingestellt werden.
Zeiten (T1, T2): von 1s bis 24h.
RI: werkseitig voreingestellte Funktion auf beiden Kanälen
- FUNKTIONEN für beide Kanäle**
Jede Abfolge arbeitet mit beiden Kanälen Ch1 und Ch2
HINWEIS
 Von Funktion 02 bis Funktion 08:
 P1 (SET): führt zum nächsten Schaltzustand
 P2 (RESET): führt zum Ausgangszustand

