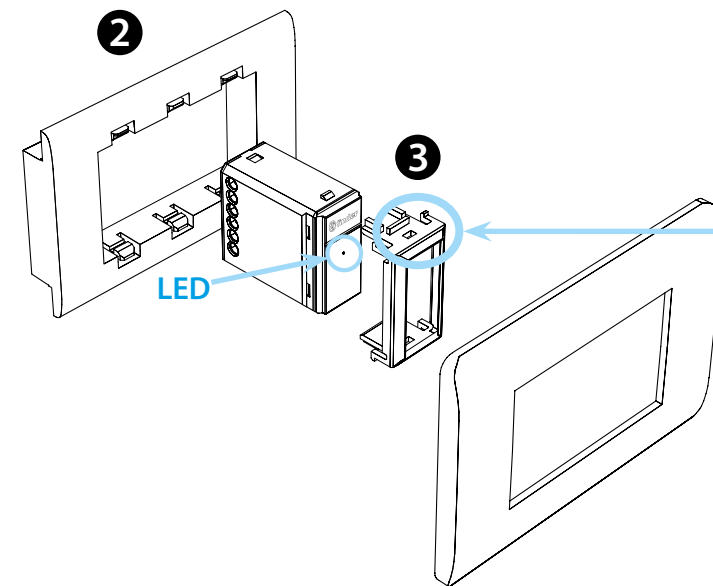
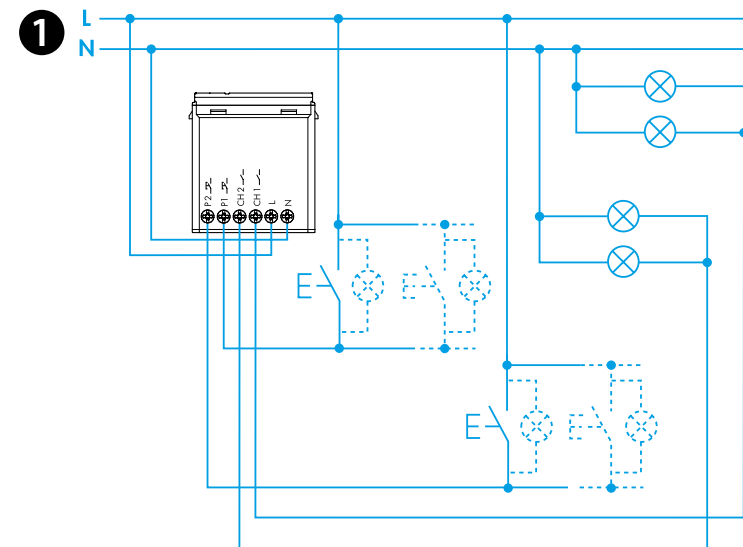




13.72

EN 60669-1/EN 60669-2-1									
	13.72.8.230.B00x U_N 110-230 V AC (50/60 Hz) U_{min} 96 V AC U_{max} 253 V AC P 2 VA (50 Hz)/0.5 W								
Ch1	<table border="1"> <tr> <td>110 V</td> <td>230 V</td> </tr> <tr> <td>100 W</td> <td>200 W</td> </tr> <tr> <td>100 W</td> <td>200 W</td> </tr> <tr> <td>100 W</td> <td>200 W</td> </tr> </table>	110 V	230 V	100 W	200 W	100 W	200 W	100 W	200 W
110 V		230 V							
100 W	200 W								
100 W	200 W								
100 W	200 W								
Ch2									
	CFL-LED								
	(-10...+50)°C								
	5 (≤1 mA)								
IP20									



3a

AV	Ave S44
BT1	Bticino Living – LivingLight LivingLight Tech – LivingLight Air
BT2	Bticino Axolute
GW	Gewiss – Bticino Matix
GW1	Gewiss System
SU	Simon Urmet Nea
VM1	Vimar Plana – Eikon-Arké
VM2	Vimar Idea

4

Download on the App Store

FINDER TOOLBOX

GET IT ON Google Play

MAGYAR

13.72.8.230.B000 TÖBBFUNKCIÓS RELÉ, fehér
 13.72.8.230.B002 TÖBBFUNKCIÓS RELÉ, antracit

- BEKÖTÉSI VÁZLAT**
 1-es csatorna: Ch1 - 1-es nyomógomb (P1 jelű bemenet)
 2-es csatorna: Ch2 - 2-es nyomógomb (P2 jelű bemenet)
- SZERELÉS**
 LED: ON (világít), ha a kapcsolat létrejött az okostelefonnal és programozás alatt
- ADAPTER**
 (Lásd a 3a jelu táblázatot a kompatibilis termékekről)
 Kérjük vegye figyelembe, hogy az itt felsorolt márkák és márkanévek nem a Finder SpA vagy annak leányvállalatai tulajdonát képezik, itt csupán a műszaki tájékoztatás céljából jelennek meg.
- FINDER TOOLBOX ALKALMAZÁS**
 A Finder Toolbox alkalmazással elvégezhető:
 - A Ch 1 és Ch 2 csatornákon a funkciók, a kapcsolási sorrend és a T1 és T2 idők beállítása
 - A kapcsolat létrehozása a vezeték nélküli nyomógombokkal
 - Szcenáriók beállítása

- FIGYELEM**
- Átviteli távolság: ca. 10 m akadályok nélküli szabad térben
 - Az átviteli távolság az épület struktúrájától függően változhat
- Példák:
- Vasbeton falak és / vagy fém falak
 - Válaszfalak fém tartóra rögzített ásványgyapot szigeteléssel
 - Fémlelapokkal vagy szénzásal lapokkal szerelt mennyezetek
 - Ólomüveg vagy üveg fém keretben, acél bútorok

- FUNKCIÓK, amelyek egy csatornához rendelhetők**
 A Ch1 és Ch2 csatornák egymástól függetlenek és különböző funkciókat lehet hozzájuk rendelni. Állítható időzítések (T1, T2):
 1s-tól 24 h-ig.
 Ri: gyárilag beállított funkció mindkét csatornán

- FUNKCIÓK, amelyek mindkét csatornához rendelendők**
 Mindegyik kapcsolási sorrend a Ch1 és a Ch2 csatornákkal működik
- FIGYELEM**
- A 02 - 08 számú kapcsolási sorrendnél:
 P1 (SET): vezérlésével a következő kapcsolási kép jön
 P2 (RESET): vezérlésével a kiindulási állapothoz tér vissza



5

RI		DE		LE	
RM		FZ		ME	
BE		IP		MP	
BP		IT			

6

CP

TP

VB

02				
03				
04				
05				
06				
07				
08				

Utility Model - IB1372VXX - 09/20 - Finder Sp.A. con unico socio - 10040 ALMESE (TO) - ITALY

