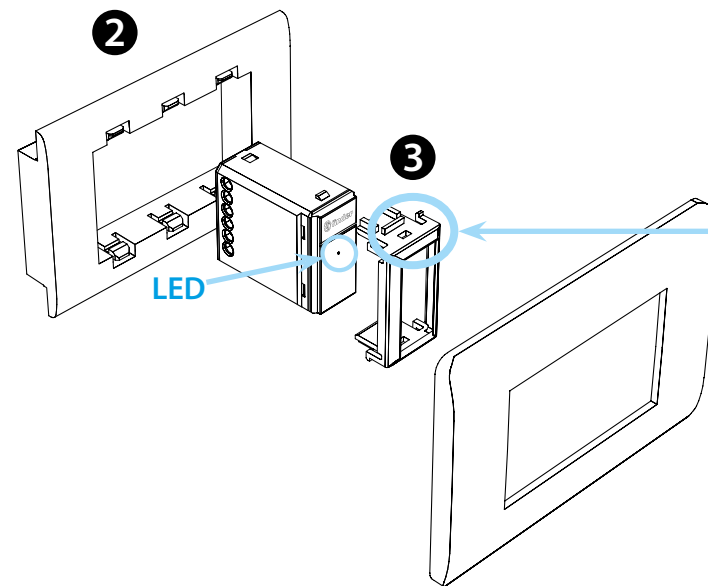
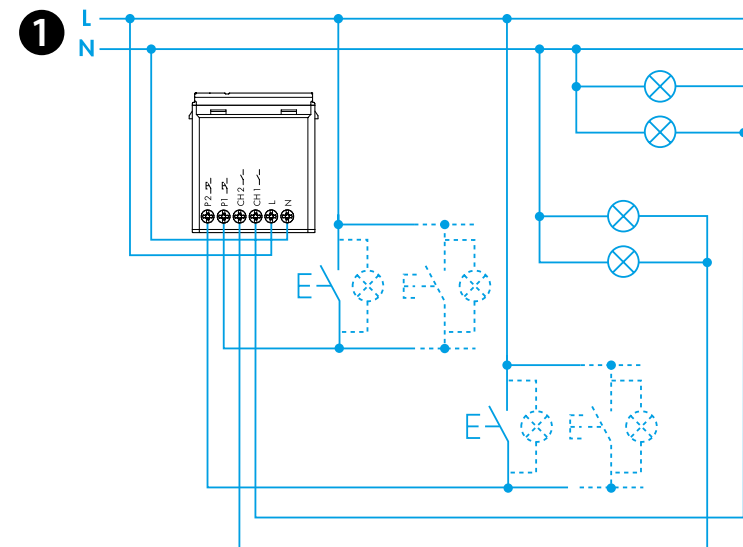




13.72

EN 60669-1/EN 60669-2-1					
	13.72.8.230.B00x U_N 110-230 V AC (50/60 Hz) U_{min} 96 V AC U_{max} 253 V AC P 2 VA (50 Hz)/0.5 W				
Ch1	<table border="1"> <tr> <td>110 V</td> <td>230 V</td> </tr> <tr> <td>100 W</td> <td>200 W</td> </tr> </table>	110 V	230 V	100 W	200 W
110 V		230 V			
100 W	200 W				
Ch2	CFL-LED 100 W 200 W 100 W 200 W				
	(-10...+50)°C				
	5 (≤1 mA)				
IP20					



3a

AV	Ave S44
BT1	Bticino Living – LivingLight LivingLight Tech – LivingLight Air
BT2	Bticino Axolute
GW	Gewiss – Bticino Matix
GW1	Gewiss System
SU	Simon Urmet Nea
VM1	Vimar Plana – Eikon-Arké
VM2	Vimar Idea

4

Download on the App Store

FINDER TOOLBOX

GET IT ON Google Play

ROMÂNĂ

13.72.8.230.B000 RELEU MULTI-FUNCȚIE Alb
 13.72.8.230.B002 RELEU MULTI-FUNCȚIE Antracit

1 SCHEMA DE CONEXIUNE

Canal 1: Ch1 - buton cu revenire 1 (P1)
 Canal 2: Ch2 - buton cu revenire 2 (P2)

2 INSTALARE

LED: ON când este conectat la smartphone, în timpul programării

3 ADAPTOR

(A se vedea tabelul 3a pentru sistemele compatibile)
 Notați că aceste nume nu sunt marcă înregistrată Finder SpA sau a companiilor asociate și se face referire la ele, în acest document, doar cu scop informativ tehnic.

4 APLICAȚIA FINDER TOOLBOX

Cu aplicația Finder Toolbox puteți:
 - Seta funcțiile, secvențele și temporizările (T1, T2) pentru canalele Ch1 - Ch2
 - Să asociați butonul wireless
 - Să setați scenariile

NOTĂ

- Ziduri de beton armat și/sau ziduri de metal
 - Raza de transmisie poate varia în funcție de structura clădirii
 Exemplu:
 - Ziduri despărțitoare umplute cu lână izolatoare pe suport de folie metalică
 - Tavane cu panouri din metal sau fibră de carbon
 - Vitralii ce pot conține inserții de metal sau plumb, mobilier metalic

5 FUNCȚII pentru un singur canal

Canalele Ch1 și Ch2 sunt independente și li se pot seta funcții diferite.
 Temporizări (T1, T2): de la 1s la 24h.
 RI: funcții presetate din fabrică pentru ambele canale

6 FUNCȚII pentru ambele canale

Fiecare secvență lucrează cu ambele canale Ch1 și Ch2
NOTĂ
 De la funcția 02 la 08:
 P1 (SET): conduce către starea următoare
 P2 (RESET): conduce către starea inițială

