

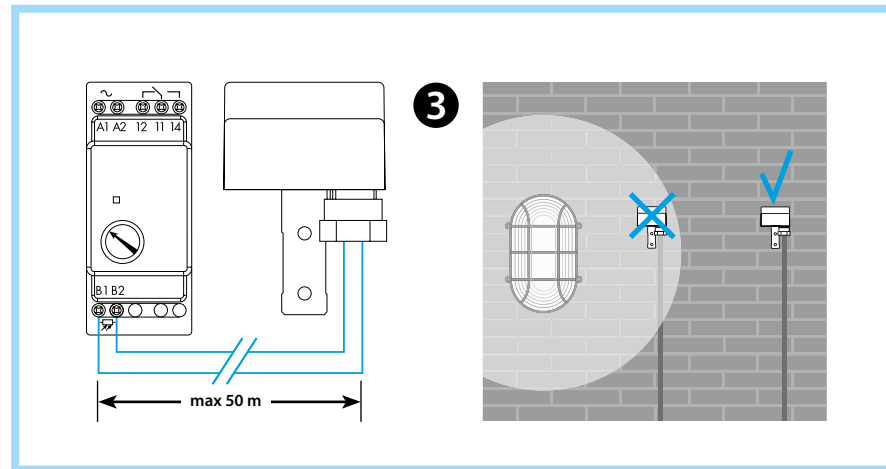
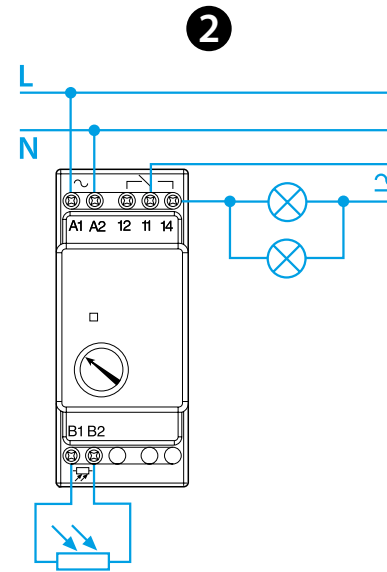
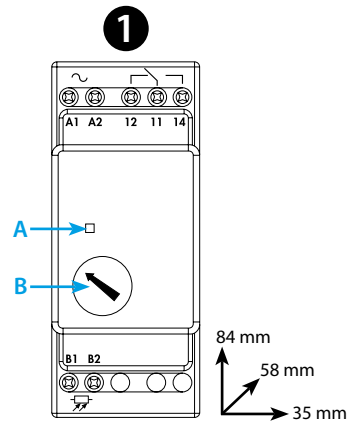


11.71

| | |
|---------------------------|--|
| EN 60669-1 / EN 60669-2-1 | |
| | 11.71.0.012.1000 U_N 12 V AC (50/60 Hz) / DC U_{min} 9.6 V AC/DC U_{max} 13.2 V AC/DC |
| | 11.71.0.024.1000 U_N 24 V AC (50/60 Hz) / DC U_{min} 19.2 V AC/DC U_{max} 33.6 V AC/DC |
| | 11.71.8.125.0000 U_N (110...125)V AC (50/60 Hz) U_{min} 88 V AC U_{max} 130 V AC |
| | 11.71.8.230.0000 U_N (230...240)V AC (50/60 Hz) U_{min} 184 V AC U_{max} 253 V AC |
| | 1 CO (SPDT) 16 A 250 V AC μ AC1 4000 VA AC15 (230 V AC) 750 VA |
| IP20 | |

| | |
|-------------|-------------------|
| | (-20...+60)°C |
| | (230 V AC) 2000 W |
| | (230 V AC) 550 W |
| TON = 15 s | |
| TOFF = 25 s | |

| LED | U_N | |
|-----|-------|-----------|
| | - | 11 - 12 |
| | ✓ | 11 - 12 |
| | ✓ | 11 - 12 ⌚ |
| | ✓ | 11 - 14 |



NEDERLANDS

11.71 SCHEMERINGSSCHAKELAAR

1 FRONTAANZICHT

- A LED
- B Instelling van de helderheidsschakeldrempel
- Inschakeldrempelinstelling (1...100) lx
- Uitschakeldrempelinstelling (2...150) lx

2 AANSLUITSCHEMA

- 3 De fotosensor moet verticaal worden gemonteerd en mag alleen door natuurlijk licht worden geactiveerd. De sensor mag niet binnen het bereik van autolichten, straatverlichting en lichtreclame etc. worden gemonteerd. Monteer het relais in een schakelkast of een beschermende behuizing.
- 011.00 - Fotosensor IP54. Kabel: Ø (7.5...9) mm
 - Aanbevolen kabeltype: H05VVF-F 2x1,5 mm²
 Maximum kabellengte van relais naar fotosensor: 50 m. (2x1.5 mm²).

OPMERKING

VOEDING BIJ DE UITVOERING 11.71.0.012.1000 - 11.71.0.024.1000
 In toepassingen bij SELV- of PELV-spanning (veiligheids-extra-lage-spanning of beschermings-extra-lage-spanning) kan de schemeringsschakelaar achter een transformator worden toegepast, die aan de eisen van veiligheidslaagspanning voldoet. De schemeringsschakelaar is met een zekering (5 x 20) 500 mA af te zekeren.

OVERIGE GEGEVENS

Voor 35 mm rail (EN 60715)