

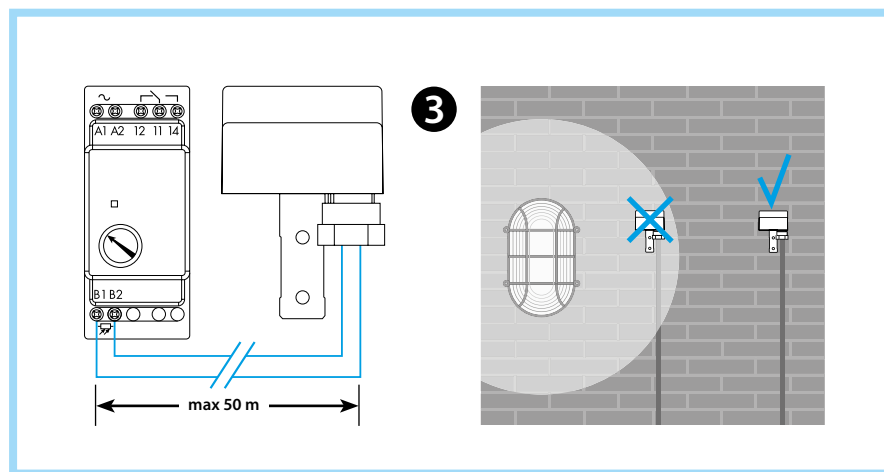
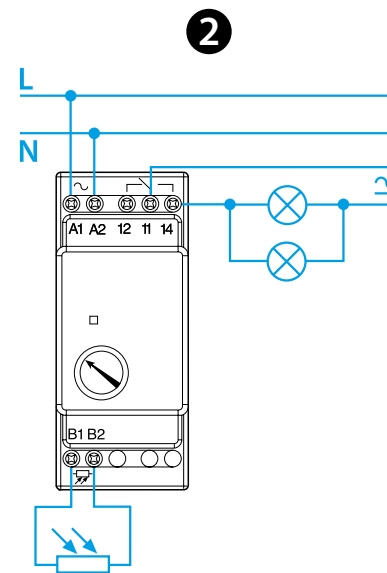
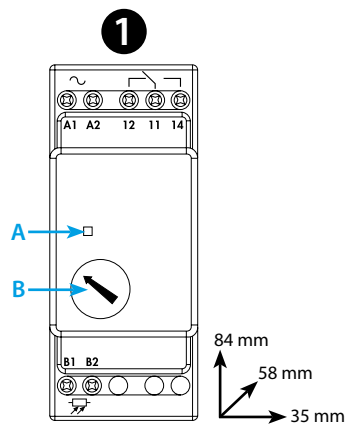


11.71

EN 60669-1 / EN 60669-2-1	
	11.71.0.012.1000 U_N 12 V AC (50/60 Hz) / DC U_{min} 9.6 V AC/DC U_{max} 13.2 V AC/DC
	11.71.0.024.1000 U_N 24 V AC (50/60 Hz) / DC U_{min} 19.2 V AC/DC U_{max} 33.6 V AC/DC
	11.71.8.125.0000 U_N (110...125)V AC (50/60 Hz) U_{min} 88 V AC U_{max} 130 V AC
	11.71.8.230.0000 U_N (230...240)V AC (50/60 Hz) U_{min} 184 V AC U_{max} 253 V AC
	1 CO (SPDT) 16 A 250 V AC μ AC1 4000 VA AC15 (230 V AC) 750 VA
IP20	

	(-20...+60)°C
(230 V AC)	2000 W
(230 V AC)	550 W
TON = 15 s	
TOFF = 25 s	

LED	U_N	
	-	11 - 12
	✓	11 - 12
	✓	11 - 12
	✓	11 - 14



ČESKY

11.71 SPÍNAČ SOUMRAKOVÝ

1 ČELNÍ PANEĽ

A LED

B nastavení prahu osvětlení
 práh osvětlení pro zapnutí (1...100) lx
 práh osvětlení pro vypnutí (2...150) lx

2 POKYNY PRO MONTÁŽ

- 3 Fotočidlo je třeba instalovat svisle a smí být vystaveno jen osvětlení přirozeným světlem. Nesmí být umístěno v blízkosti spínaného svítidla, pouličního osvětlení nebo světelné reklamy. Při montáži je třeba dávat pozor, aby nebylo fotočidlo vystaveno světlometům projíždějících aut. Relé samotné se umísťují do domovního rozváděče nebo do ochranné skříňky.
 011.00 - Fotočidlo IP54. Kabel: Ø (7.5...9) mm
 - Doporučený kabel: H05VVF-F 2x1.5 mm²
 Délka vedení čidlo – spínač: 50 m. (2x1.5 mm²).

POZNÁMKA

Napájení u provedení 11.71.0.012.1000 - 11.71.0.024.1000
 Při použití SELV nebo PELV napětí (bezpečné nebo ochranné malé napětí) je soumrakový spínač provozován za transformátorem, který splňuje požadavky na bezpečné malé napětí. Soumrakový spínač je jistěn pojistkou (5x20) 500 mA.

DALŠÍ ÚDAJE

na DIN-lištu 35 mm (ČSN EN 60715)