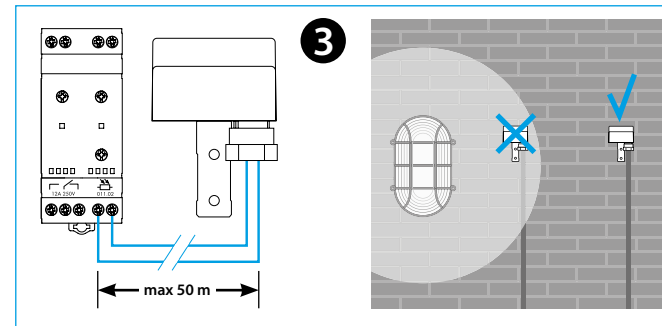
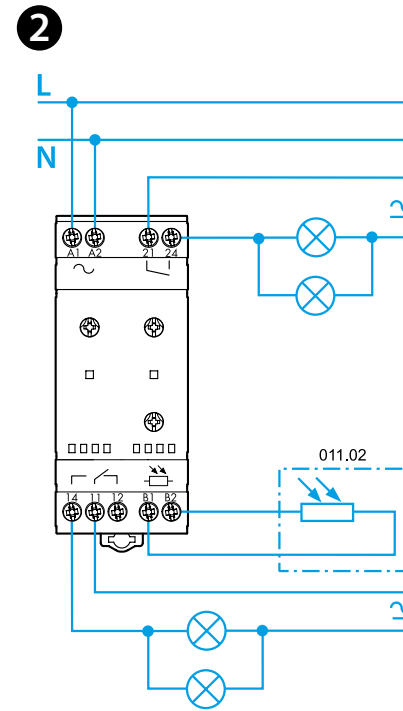
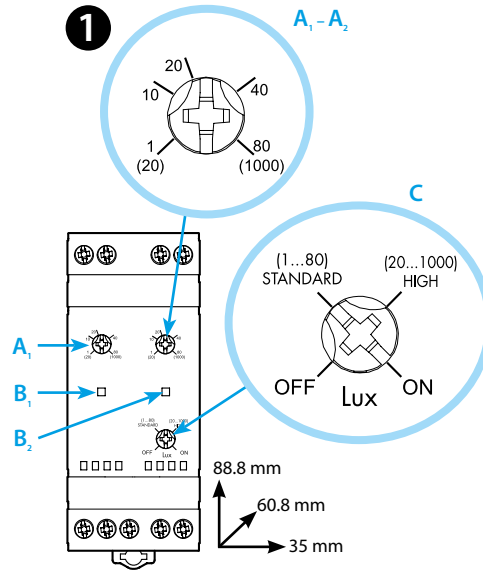
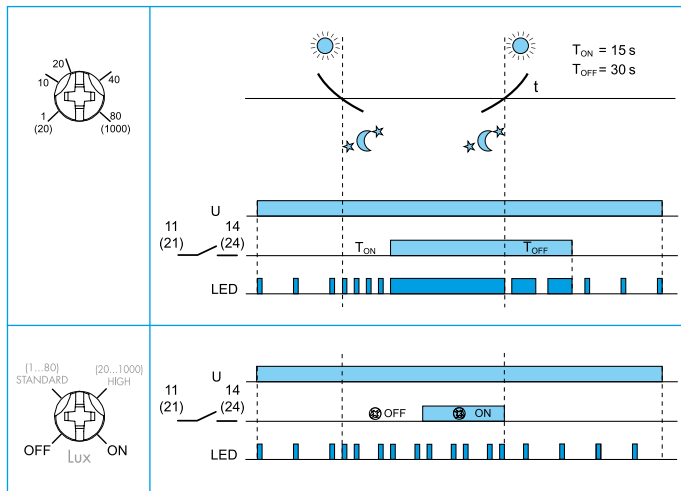




11.42

EN 60669-1 / EN 60669-2-1	
	<b>11.42.8.230.0000</b> U <sub>N</sub> 230 V AC (50/60 Hz) U <sub>min</sub> 184 V AC U <sub>max</sub> 253 V AC
	1 CO (SPDT) + 1 NO (SPST-NO) 12 A 250 V AC μ
	(230 V AC) 2000 W
	(230 V AC) 750 W
IP20	

(1...80)lx - (20...1000)lx	
	(-20...+50)°C
T <sub>ON</sub> = 15s T <sub>OFF</sub> = 30s	



# NEDERLANDS

## 11.42 SCHEMERINGSSCHAKELAAR

- 1 FRONTAANZICHT**
- A1** instelling lux-niveau (contact 11-14-12)
  - A2** instelling lux-niveau (contact 21-24)
  - B1/B2** LED
  - C** 4-standen keuzeschakelaar:
    - OFF (Uit)
    - STANDARD (Standaard) (1...80)lx
    - HIGH (Hoog) (20...1000)lx
    - ON (Aan)

## 2 AANSLUITSCHEMA

## 3 OPMERKING

Monteer het relais in een schakelkast of in een beschermende behuizing. Het verdient aanbeveling de schemeringsschakelaar zodanig te monteren, dat het licht van de geschakelde verlichting de sensor niet beïnvloedt. De sensor mag niet binnen het bereik van autolichten, straatverlichting en lichtreclame etc. worden gemonteerd. De fotosensor moet verticaal worden gemonteerd en mag alleen door natuurlijk licht worden geactiveerd.

### TESTEN

Gedurende de eerste zes werkingscycli zijn de opkom- en afvalvertragingstijden teruggebracht tot nul om de installatie te vereenvoudigen.

Bij het testen kan men de verpakking gebruiken om de schemeringsschakelaar te verduisteren.

### OPMERKING

2 gescheiden uitgangen met aparte lux-instelling  
Voor 35 mm rail (EN 60715)

011.02 - Fotosensor IP54. Kabel: Ø (7.5...9) mm  
- Aanbevolen kabeltype: H07RN-F (2x1,5 mm<sup>2</sup>)

Maximum kabellengte van relais naar fotosensor: 50 m. (2x1.5 mm<sup>2</sup>)