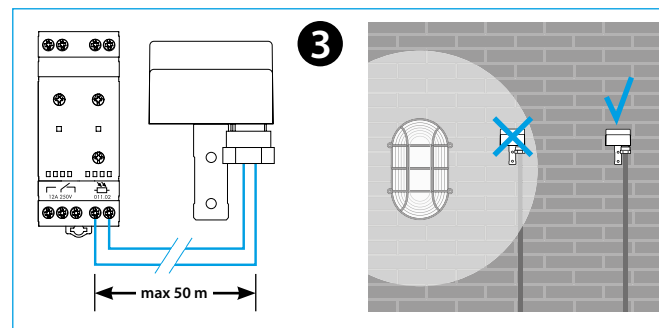
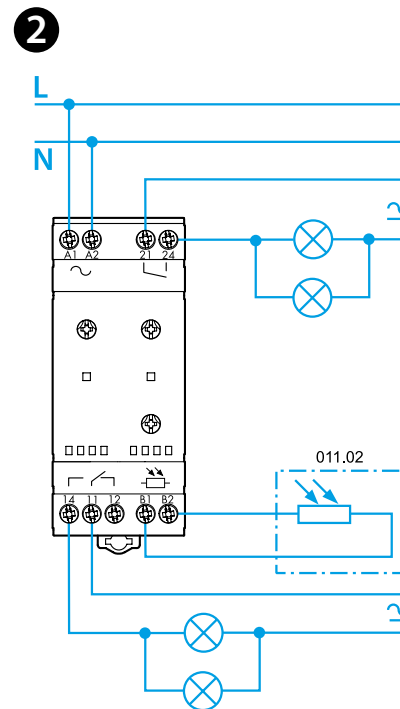
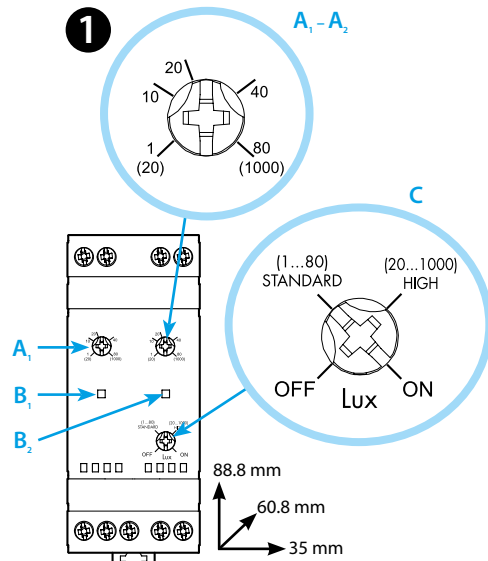
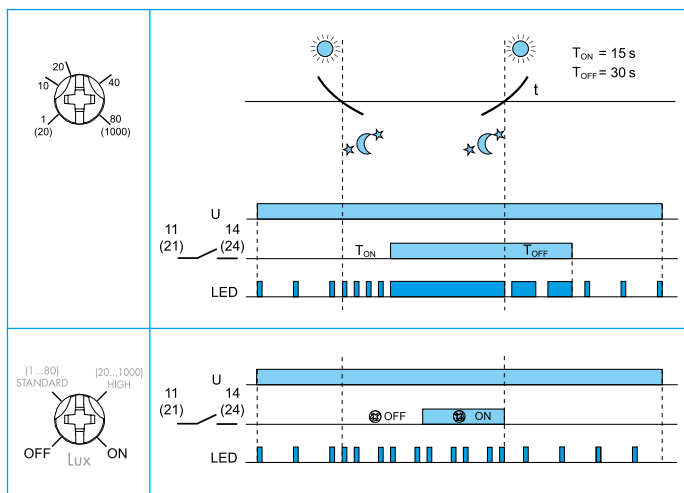




11.42

| | |
|---------------------------|---|
| EN 60669-1 / EN 60669-2-1 | |
| | 11.42.8.230.0000 U _N 230 V AC (50/60 Hz) U _{min} 184 V AC U _{max} 253 V AC |
| | 1 CO (SPDT) + 1 NO (SPST-NO) 12 A 250 V AC μ |
| | (230 V AC) 2000 W |
| | (230 V AC) 750 W |
| IP20 | |

| | |
|----------------------------|---------------|
| (1...80)lx - (20...1000)lx | |
| | (-20...+50)°C |
| TON = 15s TOFF = 30s | |



ČESKY

11.42 SPÍNAČ SOUMRAKOVÝ

- 1 ČELNÍ PANEĽ**
- A1** nastavení prahu osvětlení (kontakty 11-14-12)
 - A2** nastavení prahu osvětlení (kontakty 21-24)
 - B1/B2** LED
 - C** volič 4 pozic:
 - OFF
 - STANDARD (1...80)lx
 - HIGH (20...1000)lx
 - ON

2 ZAPOJENÍ

3 POKYNY PRO MONTÁŽ

Relé samotné se umísťuje do domovního rozváděče nebo do ochranné skříňky. Doporučuje se instalovat relé tak, aby světlo z ovládaných lamp neovlivňovalo čidlo.

Je třeba se vyvarovat vlivu způsobenému např. svítícími reklamními panely, světlotmetry automobilů, atd. Fotočidlo je třeba instalovat svisle, aby bylo aktivováno jen přirozeným světlem.

TEST

Během prvních 6 pracovních cyklů je časové zpoždění nastaveno téměř na nulu za účelem zjednodušení instalace.

Obal může být použit pro zastínění čidla za účelem testu nebo nastavení soumrakového spínače.

POZNÁMKA

2 nezávislé výstupy se samostatným nastavením osvětlení
Na DIN-lištu 35 mm (ČSN EN 60715)

011.02 - fotočidlo IP54, kabel: Ø (7.5...9) mm
- doporučený kabel: H07RN-F (2x1,5 mm²)

Délka vedení čidlo – spínač: 50 m. (2x1.5 mm²)