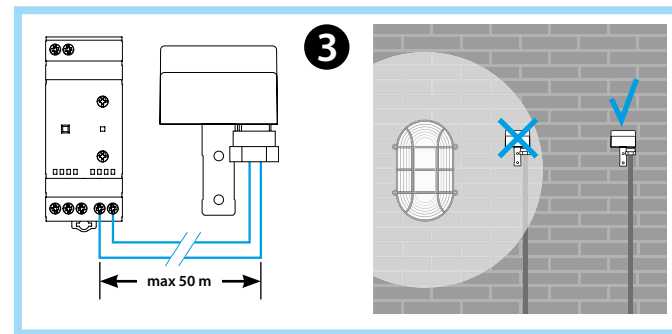
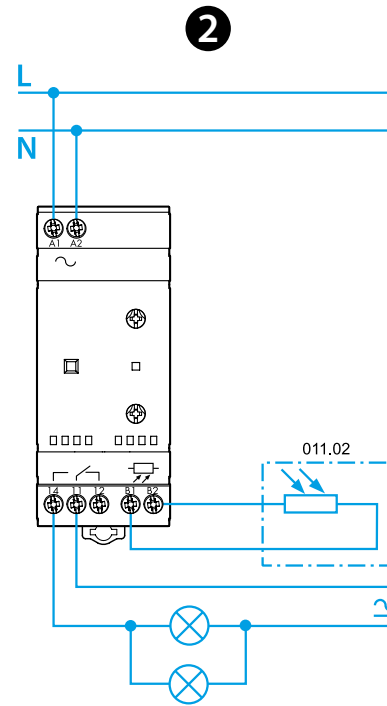
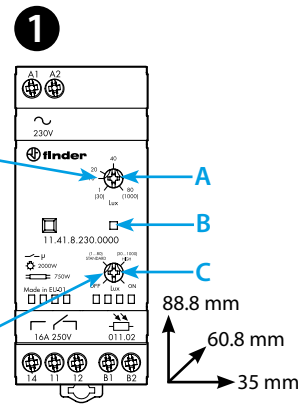
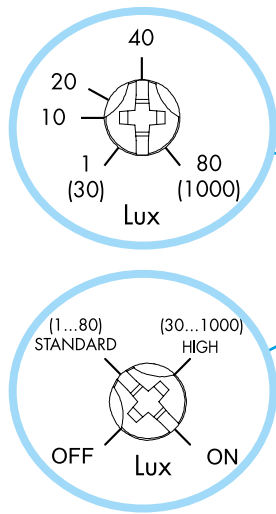
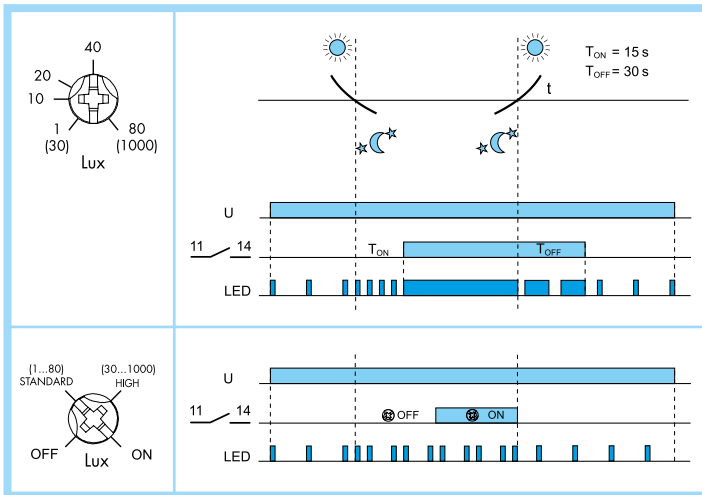




11.41

EN 60669-1 / EN 60669-2-1	
	11.41.8.230.0000 U_N 230 V AC (50/60 Hz) U_{min} 184 V AC U_{max} 253 V AC P 5.2 VA / 2 W
	1 CO (SPDT) $16 A$ 250 V AC μ
	$AC1$ 4000 VA $AC15$ (230 V AC) 750 VA (230 V AC) 2000 W (230 V AC) 750 W CFL-LED (230 V AC) 400 W
IP20	

(1...80)lx - (30...1000)lx
(-20...+50)°C
$T_{ON} = 15$ s
$T_{OFF} = 30$ s



NEDERLANDS

11.41 SCHEMERINGSSCHAKELAAR ZONDER SCHAKELHYSTERESIS

De energiebesparende schemeringsschakelaar zonder schakelhysteresis type 11.41.8.230 schakelt in en uit bij het bereiken van hetzelfde niveau. Bij het helder worden blijft de verlichting hierdoor niet onnodig lang branden. Garandeert betrouwbaar schakelen zonder energieverstopping.

1 FRONTAANZICHT

- A Instelling lux-niveau
- B LED
- C 4-standen keuzeschakelaar:
 - OFF (UIT)
 - STANDARD (STANDAARD) (1...80)lx
 - HIGH (HOOG) (30...1000)lx
 - ON (AAN)

2 AANSLUITSCHEMA

3 OPMERKING

Monteer het relais in een schakelkast of in een beschermende behuizing. De fotosensor moet verticaal worden gemonteerd en mag alleen door natuurlijk licht worden geactiveerd. Het verdient aanbeveling de schemeringsschakelaar zodanig te monteren, dat het licht van de geschakelde verlichting de sensor niet beïnvloedt. Als dit niet mogelijk is dan zal de innovatieve "licht terugkoppel-compensatieregeling" het hinderlijk in- en uitschakelen van de verlichting tegengaan, zolang de lichtsterkte van het omgevingslicht niet meer dan 160/2000 lux (standaard/ hoog schaal) bedraagt.

Controleer, om aan de IP54 afdichtingsgraad te voldoen, of de wartels goed zijn vastgedraaid.

TESTEN: gedurende de eerste 3 werkingscycli zijn de opkom- en afvalvertragingstijden teruggebracht tot nul om de installatie te vereenvoudigen. Bij het testen kan men de verpakking gebruiken om de schemeringsschakelaar te verduisteren.

OPMERKING

- Voor 35mm rail (EN60715)
- 011.02 - Fotosensor IP54. Kabel: \varnothing (7.5...9)mm
- Aanbevolen kabeltype: H07RN-F (2x1.5mm²)
- Maximum kabellengte van relais naar fotosensor: 50m. (2x1.5mm²)