

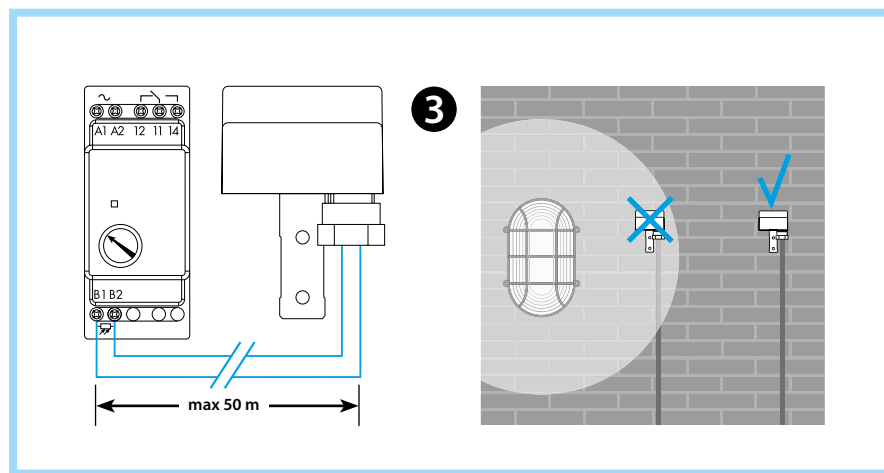
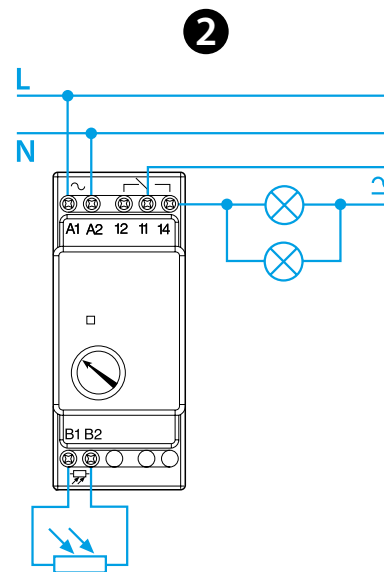
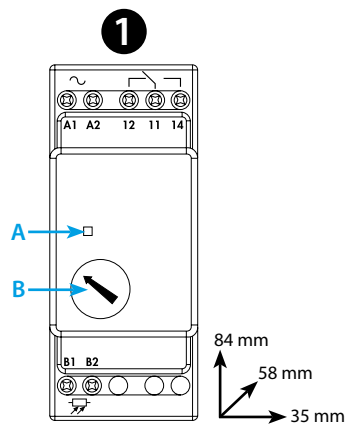


11.71

EN 60669-1 / EN 60669-2-1	
	<b>11.71.0.012.1000</b> $U_N$ 12 V AC (50/60 Hz) / DC $U_{min}$ 9.6 V AC/DC $U_{max}$ 13.2 V AC/DC
	<b>11.71.0.024.1000</b> $U_N$ 24 V AC (50/60 Hz) / DC $U_{min}$ 19.2 V AC/DC $U_{max}$ 33.6 V AC/DC
	<b>11.71.8.125.0000</b> $U_N$ (110...125)V AC (50/60 Hz) $U_{min}$ 88 V AC $U_{max}$ 130 V AC
	<b>11.71.8.230.0000</b> $U_N$ (230...240)V AC (50/60 Hz) $U_{min}$ 184 V AC $U_{max}$ 253 V AC
	1 CO (SPDT) 16 A 250 V AC $\mu$ AC1 4000 VA AC15 (230 V AC) 750 VA
IP20	

	(-20...+60)°C
	(230 V AC) 2000 W (230 V AC) 550 W
	TON = 15 s TOFF = 25 s

LED	$U_N$	
	-	11 - 12
	✓	11 - 12
	✓	11 - 12
	✓	11 - 14



# ITALIANO

## 11.71 RELÈ CREPUSCOLARE MODULARE

- 1 QUADRO FRONTALE**  
**A** LED  
**B** Trimmer per regolazione soglia d'intervento  
 soglia d'accensione (1...100)lx  
 soglia di spegnimento (2...150)lx
- 2 SCHEMA DI COLLEGAMENTO**
- 3** Installare la sonda in posizione verticale, in modo che sia comandata dalla luce solare.  
 Evitare i disturbi possibili, causati da sorgenti luminose (esempio: traffico stradale, insegne luminose, ecc).  
 Installare il relè in quadri protetti.  
**011.00** - Fotosensore IP54. Cavi: Ø (7.5...9) mm  
 - Cavo consigliato: H05VVF-F 2x1.5 mm<sup>2</sup>  
 Lunghezza massima del cavo tra relè e fotosensore: 50 m. (2x1.5 mm<sup>2</sup>).

**NOTE**  
**(SOLO PER VERSIONE 11.71.0.012.1000 - 11.71.0.024.1000)**  
 È opportuno l'utilizzo di una sorgente a tensione SELV (ad esempio ottenuta da trasformatore di sicurezza a bassissima tensione).  
 È opportuno inoltre l'inserimento di un fusibile di protezione (5x20) 500 mA.

**ALTRI DATI**  
 Fissaggio su barra 35 mm (EN 60715)