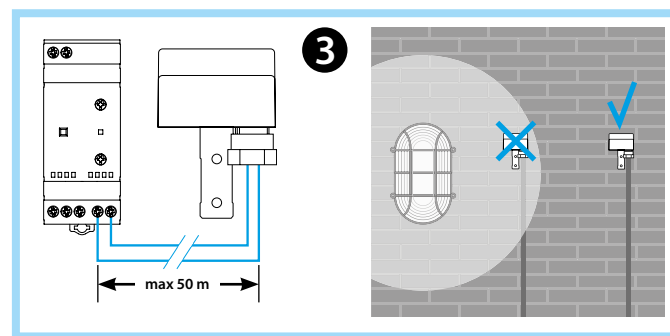
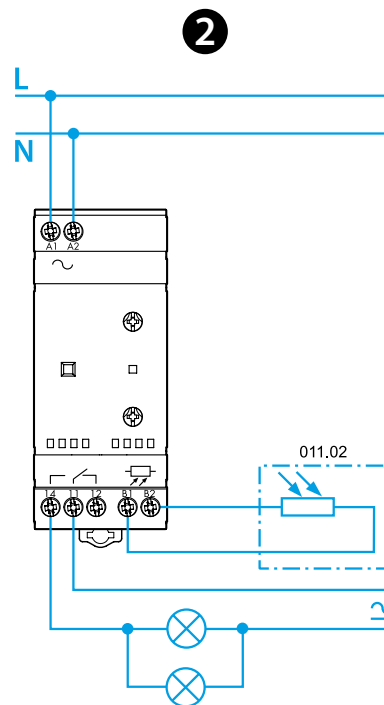
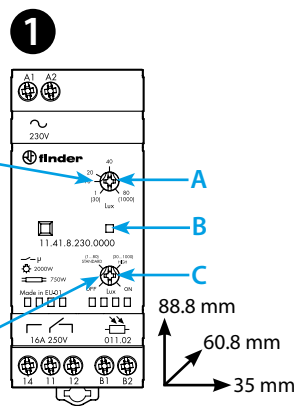
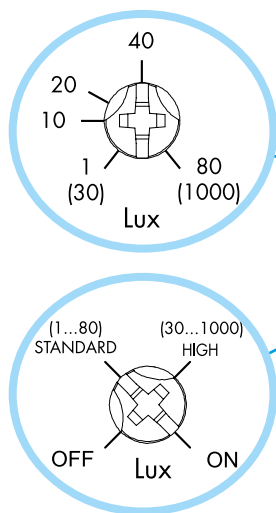
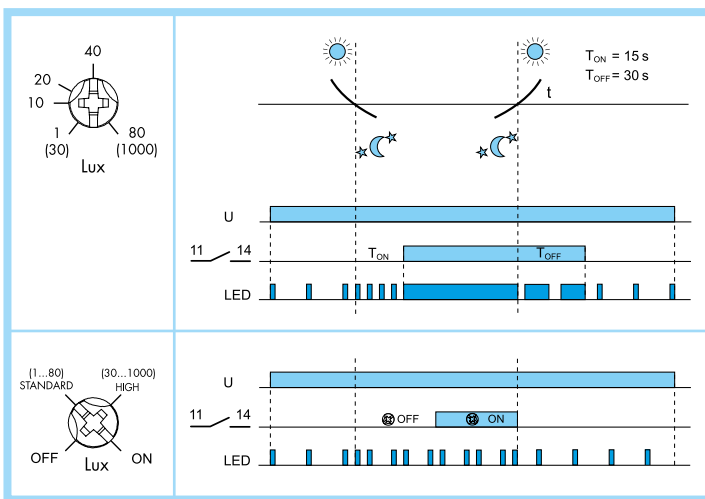




11.41

EN 60669-1 / EN 60669-2-1	
	<b>11.41.8.230.0000</b> $U_N$ 230 V AC (50/60 Hz) $U_{min}$ 184 V AC $U_{max}$ 253 V AC $P$ 5.2 VA / 2 W
	1 CO (SPDT) 16 A 250 V AC $\mu$
	AC1            4000 VA AC15 (230 V AC) 750 VA (230 V AC) 2000 W (230 V AC) 750 W CFL-LED (230 V AC) 400 W
IP20	

(1...80)lx - (30...1000)lx
(-20...+50)°C
$T_{ON} = 15$ s $T_{OFF} = 30$ s



# ITALIANO

## 11.41 RELÈ CREPUSCOLARE "ISTERESI ZERO"

Il crepuscolare ISTERESI ZERO garantisce l'accensione e lo spegnimento alla soglia impostata. Assicura un intervento preciso senza spreco di energia.

### 1 QUADRO FRONTALE

- A Selettore soglia lux
- B LED
- C Selettore 4 posizioni:
  - OFF
  - STANDARD (1...80)lx
  - HIGH (30...1000)lx
  - ON

### 2 SCHEMA DI COLLEGAMENTO

### 3 IMPORTANTE PER L'INSTALLAZIONE

Installare il relè in quadri protetti. Installare la sonda in posizione verticale, in modo che sia comandata dalla luce solare.

Si raccomanda di installare il fotosensore evitando che la luce emessa dalla lampada comandata possa influenzare il sensore. Ove questo non sia possibile, l'innovativo sistema di "compensazione dell'influenza della luce comandata" permette di evitare fastidiosi cicli di accensione e spegnimento lampada, purché la risultante tra luce ambiente e luce comandata non superi i 160/2000lux (scala standard/high). I pressacavi devono essere serrati completamente in modo da garantire IP54.

#### TEST DI PROVA

I primi 3 cicli di funzionamento del relè sono senza ritardo all'accensione ed allo spegnimento, al fine di facilitare le operazioni di regolazione da parte dell'installatore. Per la prova si può utilizzare l'astuccio d'imballo per oscurare il crepuscolare.

#### NOTA

Fissaggio su barra 35 mm (EN 60715)  
 011.02 - Fotosensore IP54. Cavi:  $\varnothing$  (7.5...9)mm  
 - Cavo consigliato: H07RN-F (2x1.5mm<sup>2</sup>)  
 Lunghezza massima del cavo tra relè e fotosensore: 50m. (2x1.5mm<sup>2</sup>)