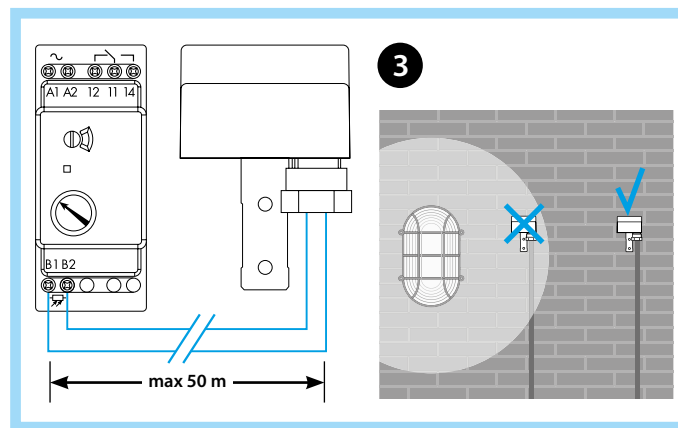
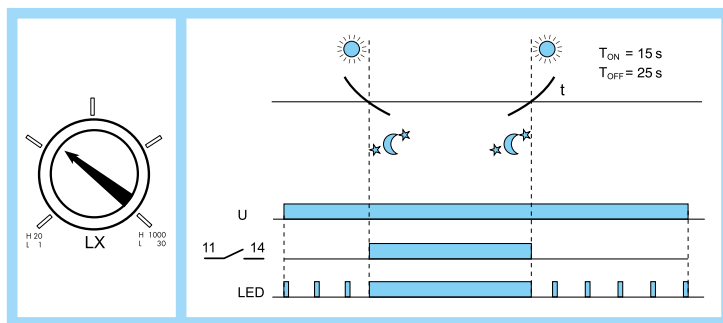
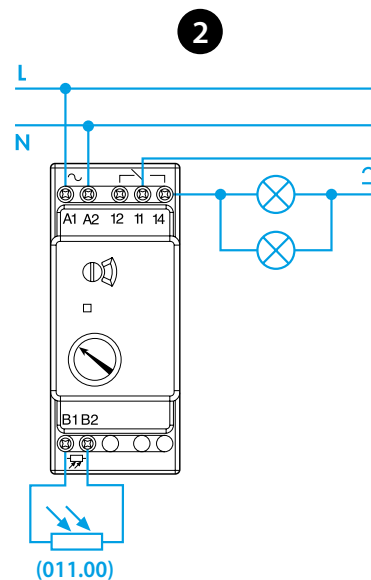
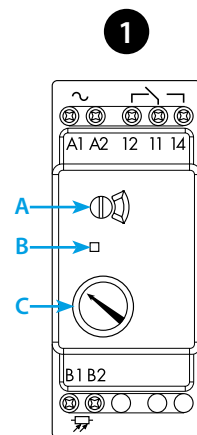
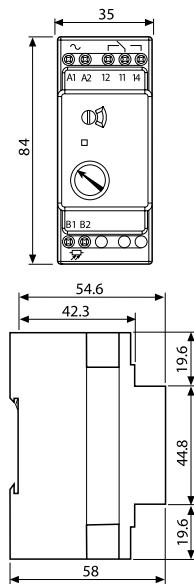




11.01

EN 60669-1 / EN 60669-2-1	
	<b>11.01.8.230.0000</b> $U_N$ 230 V AC (50/60 Hz) $U_{min}$ 184 V AC $U_{max}$ 253 V AC
	1 CO (SPDT) 16 A 250 V AC $\mu$
	$P$ (230 V AC) 2000 W $P$ (230 V AC) 550 W
IP20	

(1...30)lx – (20...1000)lx	
	(–20...+50)°C
$T_{ON} = 15s$ $T_{OFF} = 25s$	



# ITALIANO

## 11.01 RELÈ CREPUSCOLARE "ISTERESI ZERO"

Il crepuscolare ISTERESI ZERO garantisce l'accensione e lo spegnimento alla soglia impostata. Assicura un intervento preciso senza spreco di energia.

### 1 QUADRO FRONTALE

- A** Selettore
- scala bassa (L): (1...30)lx
  - scala alta (H): (20...1000)lx
  - luce fissa (☼)
- B** LED
- C** Selettore soglia Lux

### 2 SCHEMA DI COLLEGAMENTO

### 3 IMPORTANTE PER L'INSTALLAZIONE

Installare il relè in quadri protetti. Si raccomanda di installare il fotosensore evitando che la luce emessa dalla lampada comandata possa influenzare il sensore. Evitare i disturbi possibili, causati da sorgenti luminose (esempio: traffico stradale, insegne luminose, ecc). Installare la sonda in posizione verticale, in modo che sia comandata dalla luce solare.

#### NOTE

- Fissaggio su barra 35 mm (EN60715)
- 011.00** - Fotosensore IP54. Cavi:  $\varnothing$  (7.5...9) mm
- Cavo consigliato: H07RN-F (2x1.5 mm<sup>2</sup>)
- Lunghezza massima del cavo tra relè e fotosensore: 50 m. (2x1.5 mm<sup>2</sup>)