

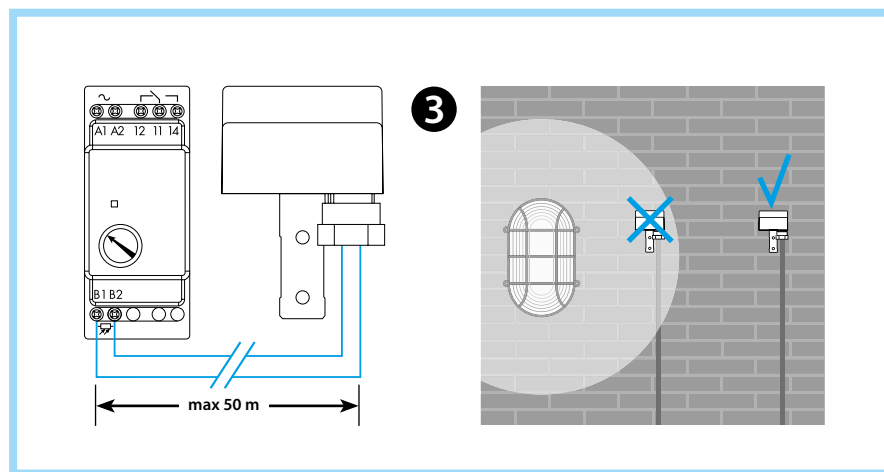
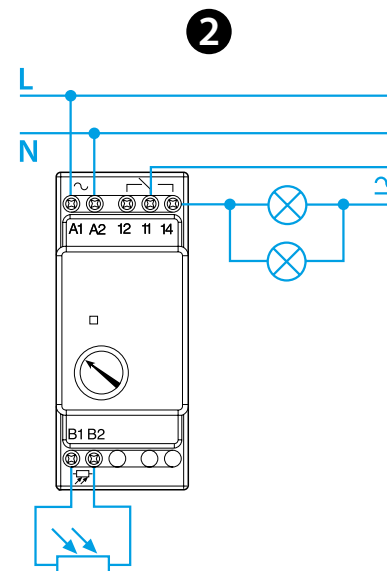
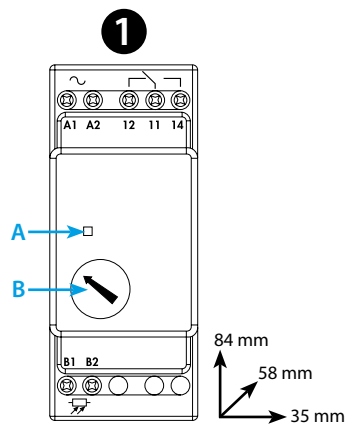


11.71

EN 60669-1 / EN 60669-2-1	
	<b>11.71.0.012.1000</b> $U_N$ 12 V AC (50/60 Hz) / DC $U_{min}$ 9.6 V AC/DC $U_{max}$ 13.2 V AC/DC
	<b>11.71.0.024.1000</b> $U_N$ 24 V AC (50/60 Hz) / DC $U_{min}$ 19.2 V AC/DC $U_{max}$ 33.6 V AC/DC
	<b>11.71.8.125.0000</b> $U_N$ (110...125)V AC (50/60 Hz) $U_{min}$ 88 V AC $U_{max}$ 130 V AC
	<b>11.71.8.230.0000</b> $U_N$ (230...240)V AC (50/60 Hz) $U_{min}$ 184 V AC $U_{max}$ 253 V AC
	1 CO (SPDT) 16 A 250 V AC $\mu$ AC1 4000 VA AC15 (230 V AC) 750 VA
IP20	

	(-20...+60)°C
	(230 V AC) 2000 W
	(230 V AC) 550 W
TON = 15 s	
TOFF = 25 s	

LED	$U_N$	
	-	11 - 12
	✓	11 - 12
	✓	11 - 12 ⌚
	✓	11 - 14 ⌚



# MAGYAR

11.71  
FÉNYKAPCSOLÓ (Alkonykapcsoló)

## 1 HOMLOKKÉPI NÉZET

- A LED
- B Megvilágítási küszöbérték beállítása
- BE-kapcsolási tartomány (1...100) lx
- KI-kapcsolási tartomány (2...150) lx

## 2 SZERELÉSI PÉLDÁK

- 3 Az érzékelőt függőlegesen kell szerelni úgy, hogy csak a természetes fény essen rá.  
Nem szabad a kapcsolt fény tartományában, utcai világítás és fényreklámok közelében elhelyezni.  
Az érzékelő elhelyezésekor arra is ügyeljünk, hogy ne essen az autók fényszóróinak sugarába.  
A kapcsolórelét lakáselosztóba vagy más védett tokozatba szereljük.  
011.00 - Fényérzékelő IP54. Kábel: Ø (7.5...9) mm  
- Alkalmazandó kábel: H05VVF-F 2x1.5 mm<sup>2</sup>  
Max. vezetékhozzs a fénykapcsoló és a fényérzékelő között: 50 m. (2x1.5 mm<sup>2</sup>).

## MEGJEGYZÉS

A 11.71.0.012.1000 - 11.71.0.024.1000 típus feszültségellátása SELV vagy PELV törpefeszültség (biztonsági törpefeszültség vagy védelmi törpefeszültség) alkalmazásakor a fénykapcsolót olyan transzformátorról kell működtetni, amely eleget tesz a biztonsági törpefeszültségre vonatkozó követelményeknek.  
A fénykapcsolót (5x20) 500 mA értékű olvadóbiztosítóval védjük.

## EGYÉB MŰSZAKI ADATOK

35 mm-es sínre (EN 60715) szerelhető