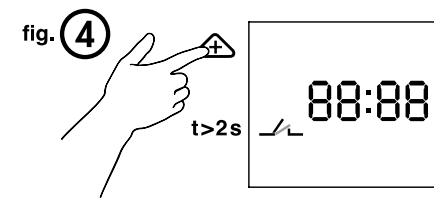
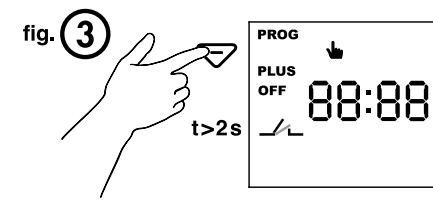
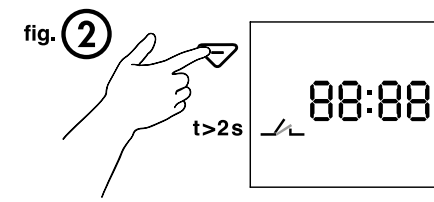
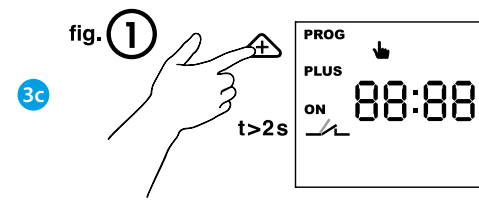
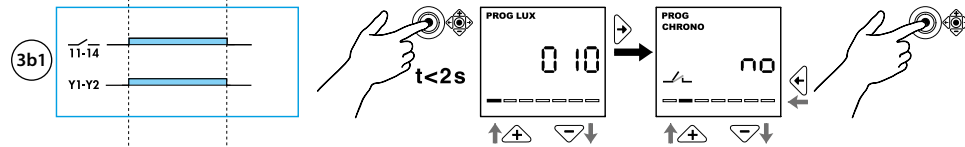
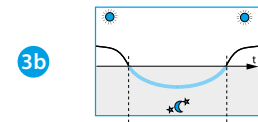
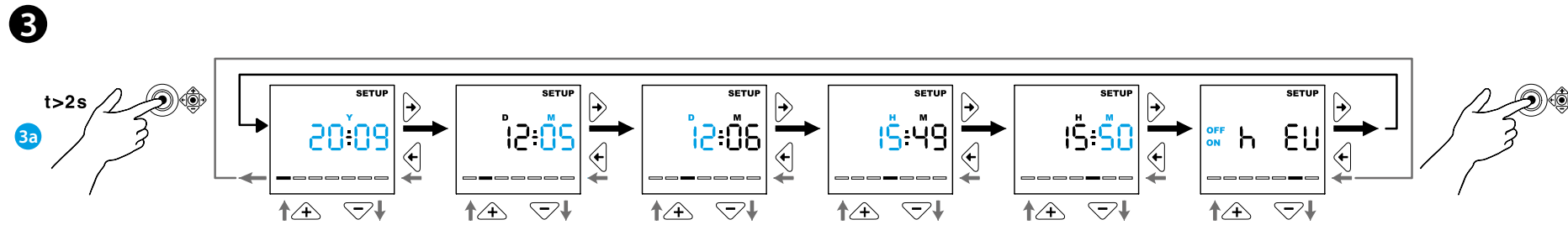
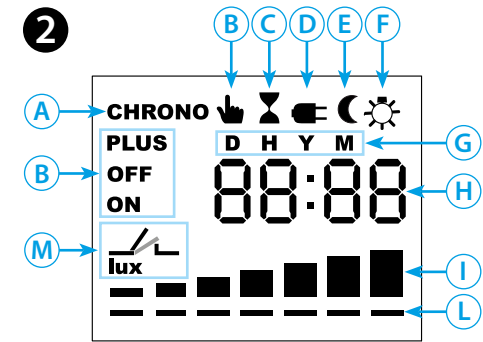
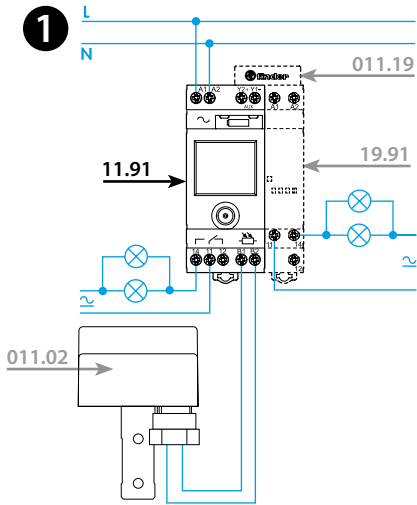
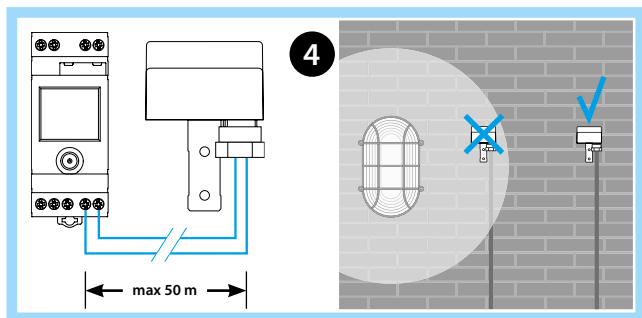
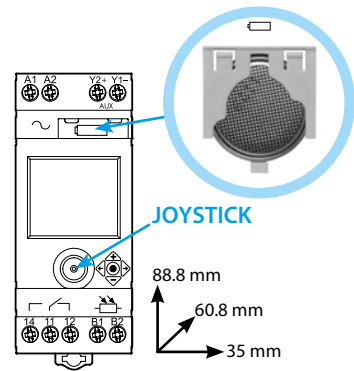




11.91

EN 60669-1 / EN 60669-2-1	
11.91.8.230.0000	
	U _N (110...240)V AC (50/60 Hz) / DC U _{min} 88 V AC/DC U _{max} 264 V AC/DC P 5 VA (50 Hz) / 2.1 W
	1 CO (SPDT) 16 A 250 V AC μ
	AC1 (230 V AC) 4000 VA AC15 (230 V AC) 750 VA
	(230 V AC) 2000 W (230 V AC) 750 W
	CFL-LED (230 V AC) 400 W
AUX (Y ₂ + Y ₁ -)	12 V DC / max 1 W
IP20	

	(-20...+50)°C
	(1...150)lx
	TON = 25 s TOFF = 50 s



FRANCAIS

11.91 RELAIS CREPUSCULAIRE AVEC INTERRUPTEUR HORAIRE INTEGRE

1 SCHEMA DE RACCORDEMENT

19.91 Module de puissance (accessoire en option)
011.19 Connecteur 2 pôles (accessoire fourni avec 11.91)

2 DESCRIPTION ECRAN

- A interrupteur horaire activé (chrono)
- B mode manuel
- C temporisation en cours
- D alimentation réseau absente (produit non alimenté)
- E sortie auxiliaire (Y₂+ Y₁-) active
- F compensation de luminosité en cours (10min)
- G D= Jour - H= Heure - Y= année - M= Minutes/mois
- H heure / programmation sensibilité
- I niveau de luminosité actuel
- L niveau de luminosité programmé / mode programmation
- M position du contact (11-14)

3 SETTINGS

3a Configuration (date / temps / Réglage et sauvegarde de l'heure légale)

3b PROGRAMMATION

3b1 programmation sensibilité (LUX)

3b2 programmation: introduction d'un horaire de coupure

3b3 programmation: introduction d'un horaire de coupure et de réallumage

3c MODE MANUEL

Permanent ON: activé fig.1 / désactivé fig.2

Permanent OFF: activé fig.3 / désactivé fig.4

4 IMPORTANT POUR L'INSTALLATION

Il est recommandé d'installer la cellule photosensible de façon à ce que la lumière émise par la lampe contrôlée n'influence pas la cellule. Si cela n'est pas possible, le principe innovant de "compensation de l'influence de la lumière commandée" évitera un clignotement non désiré de la lampe, sous réserve que la somme de la luminosité ambiante et celle de la lumière contrôlée n'excède pas 200 lux.

011.02: - Cellule photosensible IP54. Câble: Ø (7.5...9) mm

- Câble conseillé: H07RN-F (2x1.5 mm²)

Longueur du câble entre relais et cellule: 50 m. (2x1.5 mm²)

NOTE

Y₂+ Y₁-: sortie auxiliaire commandée directement par la cellule photosensible (12 V DC, 1 W max).

Montage sur rail 35 mm (EN 60715).

PILES CR 2032 (LiMnO₂) 3V.

Produit exempt Art.11 Dir. 2006/66/CE.

