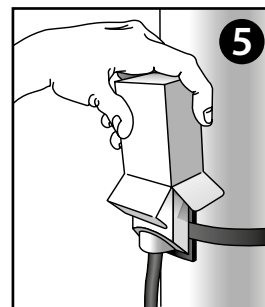
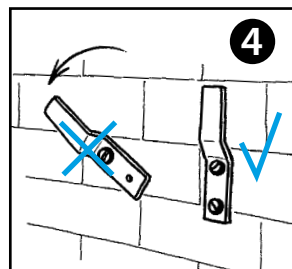
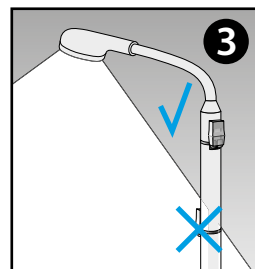
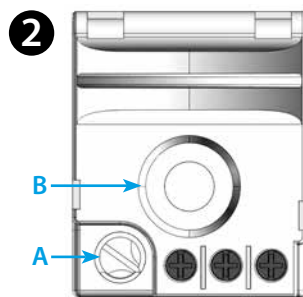
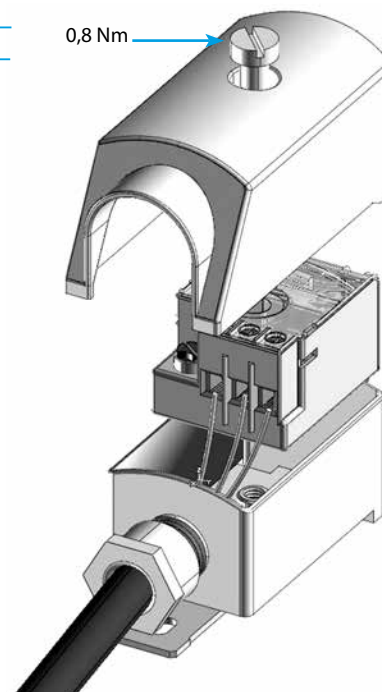
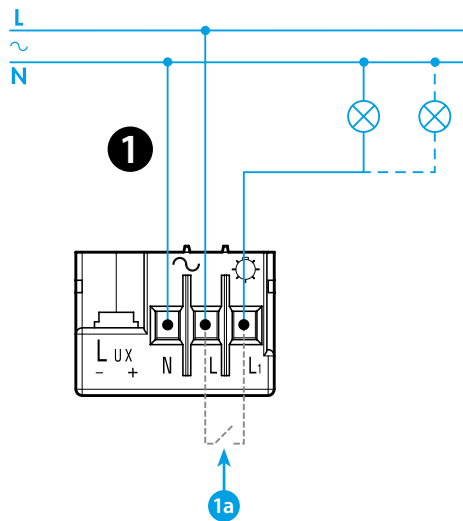
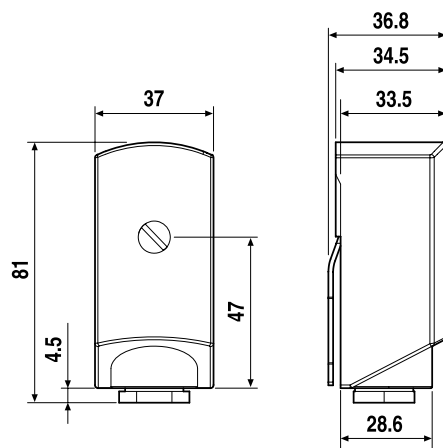




10.51

EN 60669-1 / EN 60669-2-1			
	10.51.8.120.0000	10.51.8.230.0000	
	U <sub>N</sub> 120 V AC (50/60 Hz) U <sub>min</sub> 96 V AC U <sub>max</sub> 132 V AC P 1.5 VA (50 Hz)	U <sub>N</sub> 230 V AC (50/60 Hz) U <sub>min</sub> 184 V AC U <sub>max</sub> 253 V AC P 1.5 VA (50 Hz)	
	1 NO (SPST-NO) 12 A 120 V AC μ	1 NO (SPST-NO) 12 A 230 V AC μ	
	AC1 1400 VA AC15 300 VA	AC1 2760 VA AC15 600 VA	
	600 W	1200 W	
	200 W	400 W	
	CFL 200 W	CFL 350 W	
	LED (230 V) -	LED (230 V) 350 W	
	IP54		

	(-30...+70)°C
TON = 15 s	
TOFF = 30 s	



# ITALIANO

## 10.51 RELÈ CREPUSCOLARE

### 1 SCHEMA DI COLLEGAMENTO

L'interruzione del carico avviene tra il morsetto L ed L1. Eseguire i collegamenti elettrici secondo lo schema, assicurandosi che il pressacavo serri la guaina del cavo. Tipo cavo consigliato: H07RN-F (3x1 mm<sup>2</sup>...3x1,5 mm<sup>2</sup>) o similari. Avviso importante: se la lampada ha un morsetto di terra, è necessario collegarlo all'impianto di terra.

1a Collegamento interno

### 2 REGOLAZIONI

A soglia di intervento crepuscolare (1...80)lx

B LED:

- spento: alimentazione ON, relè OFF
- intermittente veloce: alimentazione ON, temporizzazione in corso, relè OFF
- intermittente lento: alimentazione ON, relè ON

### 3 Installazione a palo

### 4 Installazione a parete

### IMPORTANTE PER L'INSTALLAZIONE

Si raccomanda di installare il crepuscolare evitando che la luce emessa dalla lampada comandata possa influenzare il sensore; ove questo non sia possibile, l'innovativo sistema di "compensazione dell'influenza della luce comandata" permette di evitare fastidiosi cicli di accensione e spegnimento lampada, purché la risultante tra luce ambiente e luce comandata non superi i 120 lux.

Il pressacavo deve essere serrato completamente in modo da garantire IP54.

### 5 TEST DI PROVA

I primi 3 cicli di funzionamento del relè sono senza ritardo all'accensione ed allo spegnimento, al fine di facilitare le operazioni di regolazione da parte dell'installatore. Per la prova si può utilizzare l'astuccio d'imballo per oscurare il crepuscolare.