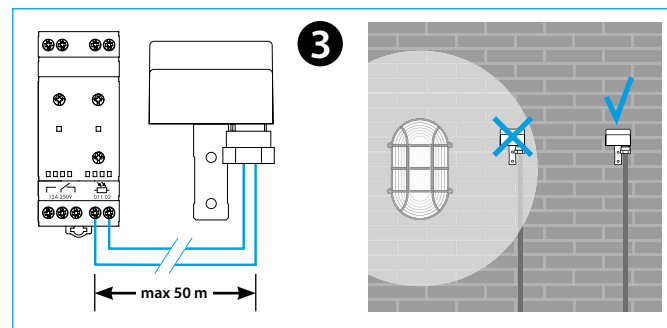
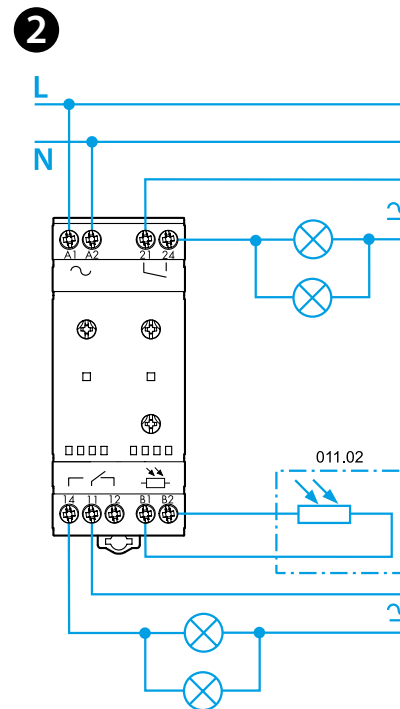
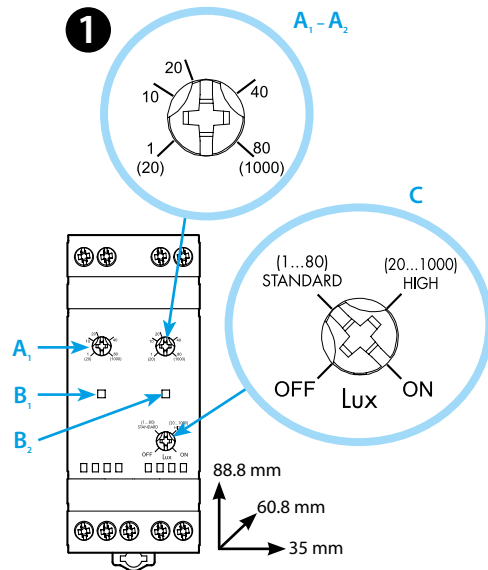
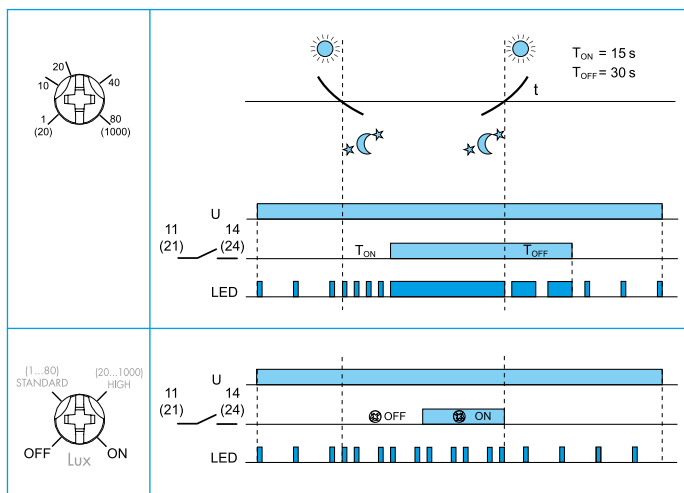




11.42

EN 60669-1 / EN 60669-2-1	
	<b>11.42.8.230.0000</b> U <sub>N</sub> 230 V AC (50/60 Hz) U <sub>min</sub> 184 V AC U <sub>max</sub> 253 V AC
	1 CO (SPDT) + 1 NO (SPST-NO) 12 A 250 V AC μ
	(230 V AC) 2000 W
	(230 V AC) 750 W
IP20	

(1...80)lx - (20...1000)lx	
	(-20...+50)°C
TON = 15s TOFF = 30s	



# MAGYAR

11.42  
ALKONYKAPCSOLÓ

- 1 HOMLOKKÉPI NÉZET**
- A1** Megvilágítási küszöbértéket állító kapcsoló (érintkezők 11-14-12)
  - A2** Megvilágítási küszöbértéket állító kapcsoló (érintkezők 21-24)
  - B1/B2** LED
  - C** 4 állású választókapcsoló
    - OFF (KI)
    - STANDARD (1...80)lx
    - HIGH (20...1000)lx
    - ON (BE)

## 2 SZERELÉSI PÉLDÁK

- 3 MEGJEGYZÉS**
- A kapcsolórelét lakáelosztóba vagy más védett tokozatba szereljük. Az érzékelőt ajánlatos úgy felszerelni, hogy a kapcsolt fény lehetőleg ne essen az érzékelőre. Nem szabad a kapcsolt fény tartományában, utcai világítás és fényreklámok közelében elhelyezni. Az érzékelőt függőlegesen kell szerelni úgy, hogy csak a természetes fény essen rá. Az érzékelő elhelyezésekor arra is ügyeljünk, hogy ne essen az autók fényszóróinak sugarába.

**TESZT**

Az első 6 kapcsolási ciklus késleltetési idejét az installáció egyszerűsítése érdekében közel nullára állították. A működési próbánál az érzékelő letakarásához fel lehet használni a készülék csomagolását.

- MEGJEGYZÉS**
- 2 független kimenettel, a megszólalási lux érték külön állítható
  - 35 mm-es sínré (EN 60715) szerelhető
  - 011.02** - Fényérzékelő IP54. Kábel: Ø (7.5...9) mm
  - Alkalmazandó kábel: H07RN-F (2x1,5 mm<sup>2</sup>)
  - Max. vezetékhozz a fénykapcsoló és a fényérzékelő között: 50 m. (2x1.5 mm<sup>2</sup>)