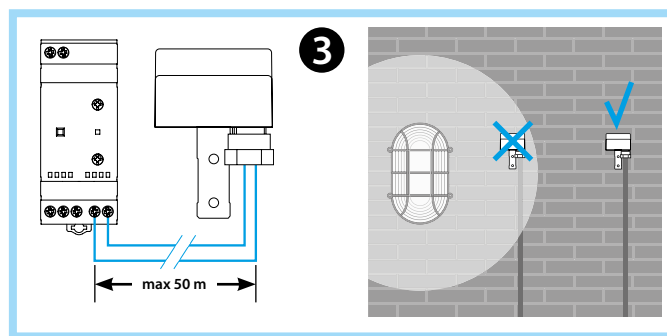
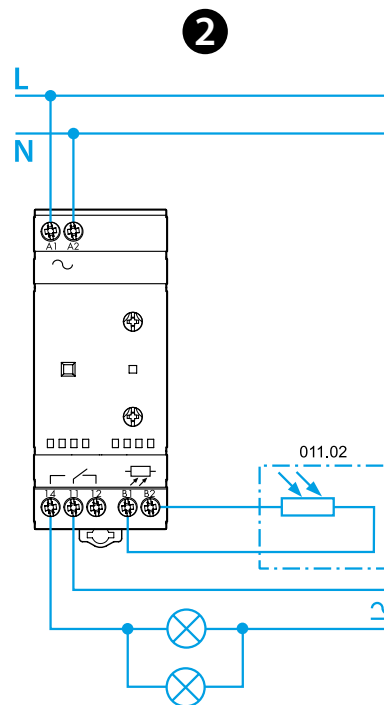
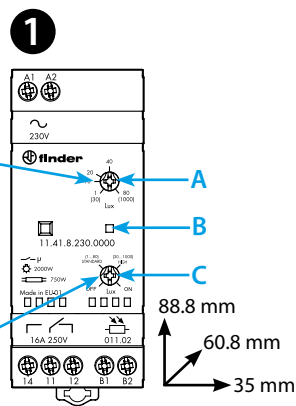
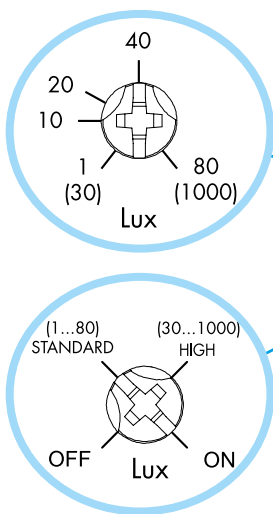
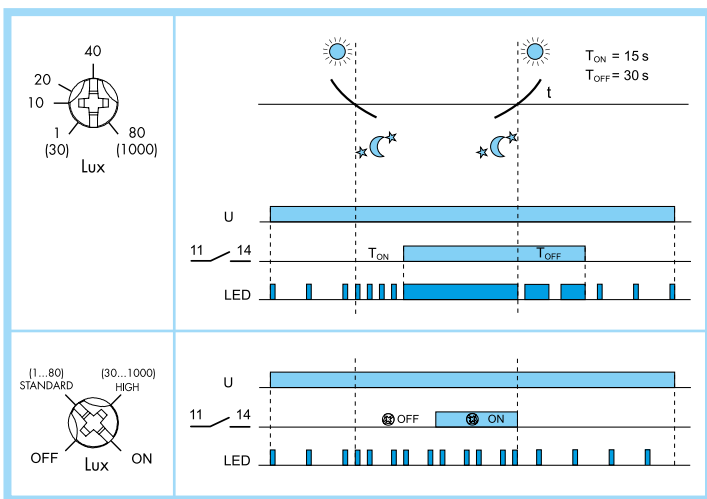




11.41

EN 60669-1 / EN 60669-2-1	
	<b>11.41.8.230.0000</b> U <sub>N</sub> 230 V AC (50/60 Hz) U <sub>min</sub> 184 V AC U <sub>max</sub> 253 V AC P 5.2 VA / 2 W
	1 CO (SPDT) 16 A 250 V AC μ
	AC1 4000 VA AC15 (230 V AC) 750 VA ☀️ (230 V AC) 2000 W 💡 (230 V AC) 750 W CFL-LED (230 V AC) 400 W
IP20	

(1...80)lx - (30...1000)lx
(-20...+50)°C
T <sub>ON</sub> = 15 s T <sub>OFF</sub> = 30 s



# MAGYAR

## 11.41 FÉNYKAPCSOLÓ KAPCSOLÁSI HISZTERÉZIS NÉLKÜL

A 11.41 típusú, kapcsolási hiszterézis nélküli fénykapcsoló energiatakarékos, a bekapcsolási és a kikapcsolási küszöbérték azonos.  
A kivilágosodást követően a lámpatestek nincsenek feleslegesen hosszú ideig bekapcsolva.

### 1 HOMLOKKÉPI NÉZET

- A Megvilágítási küszöbértéket állító kapcsoló
- B LED
- C 4 állású választókapcsoló:
  - OFF (KI)
  - STANDARD (1...80)lx
  - HIGH (30...1000)lx
  - ON (BE)

### 2 SZERELÉSI PÉLDÁK

### 3 MEGJEGYZÉS

A kapcsolórelét lakáselosztóba vagy más védett tokozatba szereljük. Az érzékelő elhelyezésekor arra is ügyeljünk, hogy ne essen az autók fényszóróinak sugarába. Az érzékelőt ajánlatos úgy felszerelni, hogy a kapcsolt fény lehetőleg ne essen az érzékelőre.  
Amennyiben ez nem lehetséges, akkor a készülék innovatív elektronikája a kapcsolt fény befolyásoló hatását kompenzálja, amennyiben a természetes és a kapcsolt fény együttes megvilágítási értéke a 160/2000 lx (standard/high skála) értéket nem lépi túl.  
**TESZT:** Az első három kapcsolási ciklus késleltetési idejét az installáció egyszerűsítése érdekében közel nullára állították. A működési próbánál az érzékelő letakarásához fel lehet használni a készülék csomagolását.

### MEGJEGYZÉS

35 mm -es sínre (EN60715) szerelhető  
011.02 - Fényérzékelő IP54. Kábel: Ø (7.5...9)mm  
- Alkalmazandó kábel: H07RN-F (2x1.5mm<sup>2</sup>)  
Max. vezeték hossz a fénykapcsoló és a fényérzékelő között: 50m. (2x1.5mm<sup>2</sup>)