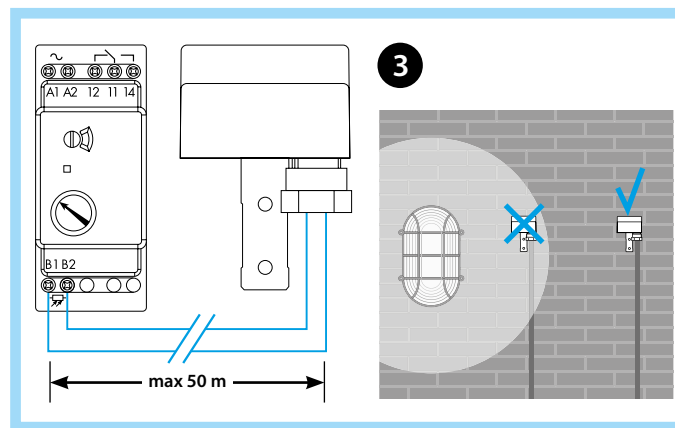
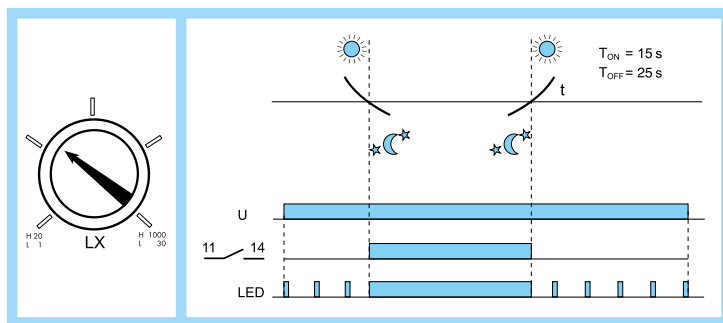
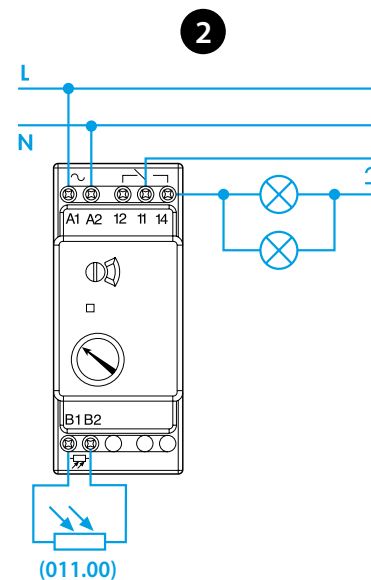
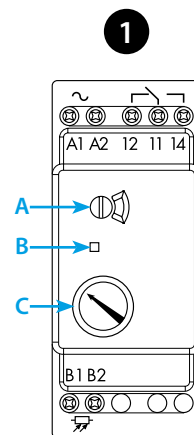
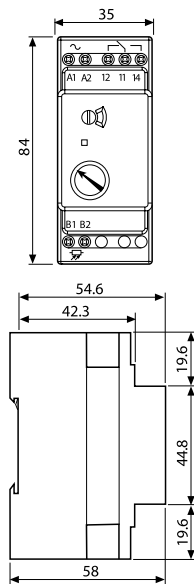




11.01

EN 60669-1 / EN 60669-2-1	
	<b>11.01.8.230.0000</b> U <sub>N</sub> 230 V AC (50/60 Hz) U <sub>min</sub> 184 V AC U <sub>max</sub> 253 V AC
	1 CO (SPDT) 16 A 250 V AC μ
	(230 V AC) 2000 W (230 V AC) 550 W
IP20	

(1...30)lx – (20...1000)lx	
	(–20...+50)°C
TON = 15s TOFF = 25s	



# DEUTSCH

## 11.01 DÄMMERUNGSSCHALTER OHNE SCHALTHYSTERESIS

Der energiesparende Dämmerungsschalter ohne Schalthysterese Typ 11.01 schaltet bei Erreichen der Einschaltswelle ein und aus. Beim Hellwerden leuchtet die Lampe nicht unnötig lange. Ermöglicht zuverlässiges Schalten OHNE Energieverschwendung.

### 1 VORDERANSICHT

- A** Wahlschalter Lux-Bereich
  - Unterer Einstellbereich, Low (L): (1...30)lx
  - Oberer Einstellbereich, High (H): (20...1000)lx
  - Dauerlicht
- B** LED: - Blinkend: Spannung liegt an, Relais ist AUS  
- Dauerlicht: Spannung liegt an, Relais ist EIN
- C** Einstellen der Helligkeitsschaltswelle

### 2 ANSCHLUSSBEISPIELE

### 3 ANMERKUNG

Das Relais selbst ist in der Hausverteilung oder in einem geschützten Gehäuse zu installieren. Es wird empfohlen, den Lichtsensor so zu installieren, dass das geschaltete Licht möglichst nicht auf den Sensor fällt. Er darf nicht im Bereich der zu schaltenden Beleuchtung oder in der Nähe von Strassenlaternen und Lichtreklame angebracht werden. Der Fotosensor muss vertikal montiert werden und darf nur dem natürlichem Licht ausgesetzt werden. Bei der Montage ist weiterhin darauf zu achten, dass der Sensor keinem Scheinwerferlicht vorbeifahrender Autos ausgesetzt ist.

### ANMERKUNG

Für Tragschiene DIN EN 60715 TH 35.  
**011.00** - Lichtsensor IP54. Kabel: Ø (7.5...9) mm  
 - Zu verwendender Kabeltyp: H07RN-F (2x1,5 mm<sup>2</sup>)  
**Max. Kabellänge zwischen Dämmerungsschalter und Lichtsensor:**  
 50 m (2x1,5 mm<sup>2</sup>)