

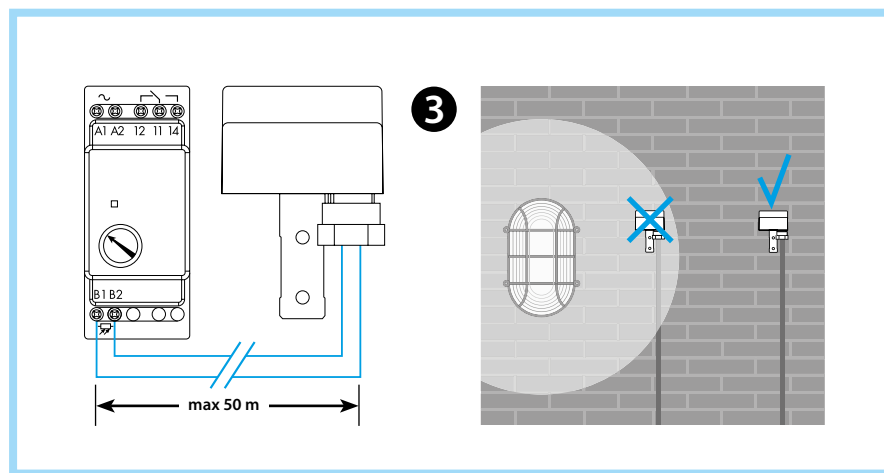
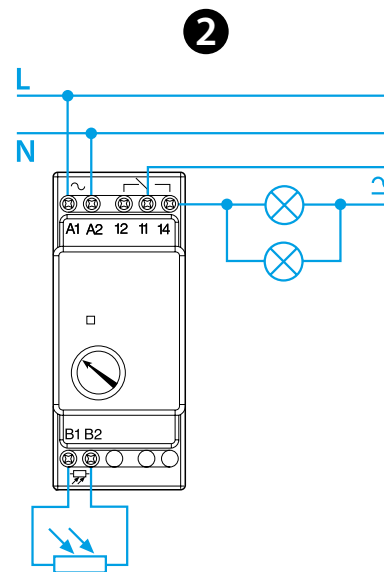
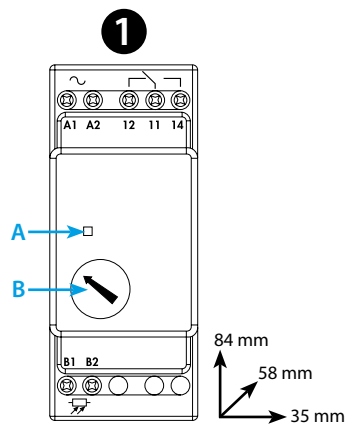


11.71

EN 60669-1 / EN 60669-2-1	
	11.71.0.012.1000 U_N 12 V AC (50/60 Hz) / DC U_{min} 9.6 V AC/DC U_{max} 13.2 V AC/DC
	11.71.0.024.1000 U_N 24 V AC (50/60 Hz) / DC U_{min} 19.2 V AC/DC U_{max} 33.6 V AC/DC
	11.71.8.125.0000 U_N (110...125)V AC (50/60 Hz) U_{min} 88 V AC U_{max} 130 V AC
	11.71.8.230.0000 U_N (230...240)V AC (50/60 Hz) U_{min} 184 V AC U_{max} 253 V AC
	1 CO (SPDT) 16 A 250 V AC μ AC1 4000 VA AC15 (230 V AC) 750 VA
IP20	

	(-20...+60)°C
	(230 V AC) 2000 W
	(230 V AC) 550 W
TON = 15 s	
TOFF = 25 s	

LED	U_N	
	-	11 - 12
	✓	11 - 12
	✓	11 - 12
	✓	11 - 14



ROMÂNĂ

11.71 RELEU CREPUSCULAR MODULAR

1 VEDERE DIN FAȚĂ

- A LED
- B Reglarea fină a pragului de comutație
- Pragul ON (1...100) lx
- Pragul OFF (2...150) lx

2 SCHEMA DE CONEXIUNE

3 IMPORTANT PENTRU INSTALARE

Fotocelula trebuie instalată vertical într-un loc de unde nu poate fi influențată de lumina lămpilor comandate. Asigurați-vă că presgarnitura celei fotosensibile este strânsă pe cablul de conexiune pentru a beneficia de gradul de protecție IP54. Releul trebuie instalat în tablouri protejate.

011.00 - Celula fotosensibilă IP 54. Cablu: Ø (7.5...9) mm
- Tipul cablului recomandat: H07RN-F 2x1.5 mm²

Lungimea maximă a cablului între releu și celula fotosensibilă: 50m. (2x1.5 mm²).

NOTĂ

(Numai pentru versiunile 11.71.0.012.1000 – 11.71.0.024.1000) Pentru aceste modele trebuie utilizată o tensiune de alimentare de valoare joasă, separată de aceea a rețelei (de exemplu utilizând un transformator coborâtor de tensiune). Conexiunea trebuie realizată folosind siguranțe fuzibile de protecție de tipul (5x20) 500mA.

ALTE DATE

Montare pe șină de 35 mm (EN 60715)