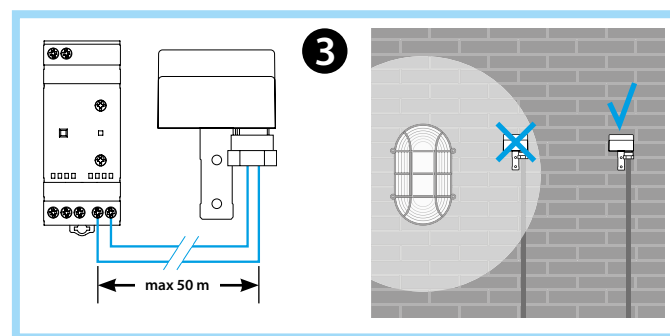
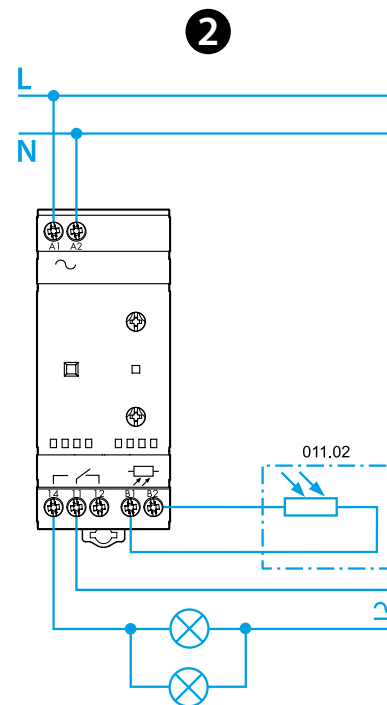
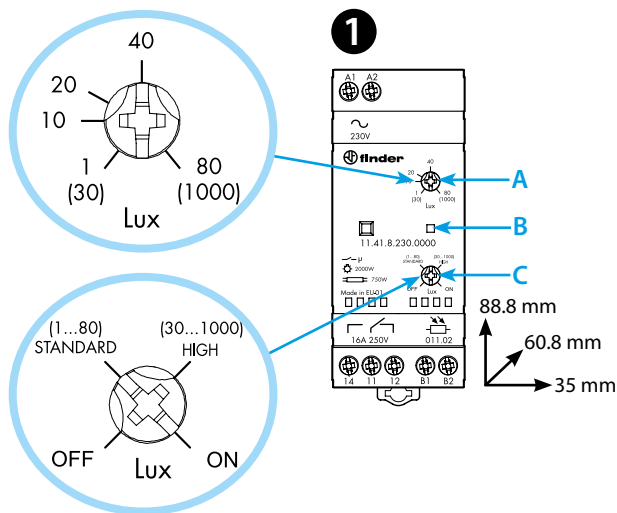
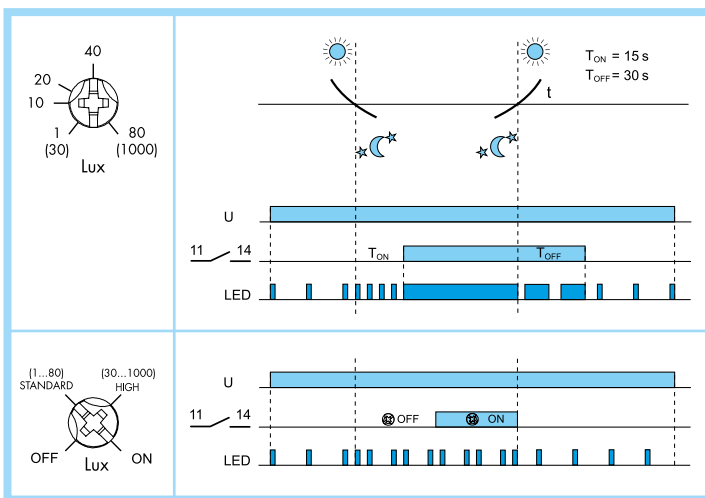




11.41

EN 60669-1 / EN 60669-2-1	
	11.41.8.230.0000 U_N 230 V AC (50/60 Hz) U_{min} 184 V AC U_{max} 253 V AC P 5.2 VA / 2 W
	1 CO (SPDT) $16 A$ 250 V AC μ
	$AC1$ 4000 VA $AC15$ (230 V AC) 750 VA (230 V AC) 2000 W (230 V AC) 750 W $CFL-LED$ (230 V AC) 400 W
IP20	

	(1...80)lx - (30...1000)lx
	(-20...+50)°C
	$T_{ON} = 15 s$
	$T_{OFF} = 30 s$



FRANCAIS

11.41 RELAIS CREPUSCULAIRE A HYSTERESIS ZERO

Le crépusculaire HYSTERESIS ZERO garantit l'allumage et l'extinction à la même valeur $T=0$ (définition ci-contre). Permet un fonctionnement précis sans gaspillage d'énergie.

1 TABLEAU FRONTAL

- A Réglage du seuil de luminosité
- B LED
- C Sélecteur 4 positions:
 - OFF (arrêt)
 - STANDARD (1...80)lx
 - HAUTE (30...1000)lx
 - ON (marche forcée)

2 SCHEMA DE RACCORDEMENT

3 IMPORTANT POUR L'INSTALLATION

Installer le relais dans un tableau protégé. Installer la cellule en position verticale pour qu'elle soit bien influencée par la lumière solaire. Il est recommandé d'installer la cellule photosensible de façon à ce que la lumière émise par la lampe contrôlée n'influence pas la cellule. Si cela n'est pas possible, le principe innovant de "compensation de l'influence de la lumière commandée" évitera un clignotement non désiré de la lampe, sous réserve que la somme de la luminosité ambiante et celle de la lumière contrôlée n'excède pas 160/2000 lux (échelle standard/haute).

Vérifier que le presse-étoupe est serré afin d'obtenir une étanchéité IP54. **ESSAIS**

Les 3 premiers cycles de fonctionnement du relais se font sans temporisation afin de faciliter les opérations de réglage à l'installateur. L'emballage peut être utilisé pour obscurcir la photo cellule et régler le crépusculaire. L'emballage peut être utilisé pour obscurcir la photo cellule et régler le relais crépusculaire.

NOTE

Montage sur rail 35 mm (EN 60715)
 011.02 - Cellule photosensible IP54. Câble: \varnothing (7.5...9)mm
 - Câble conseillé: H07RN-F (2x1.5mm²)
 Longueur du câble entre relais et cellule: 50m. (2x1.5mm²)