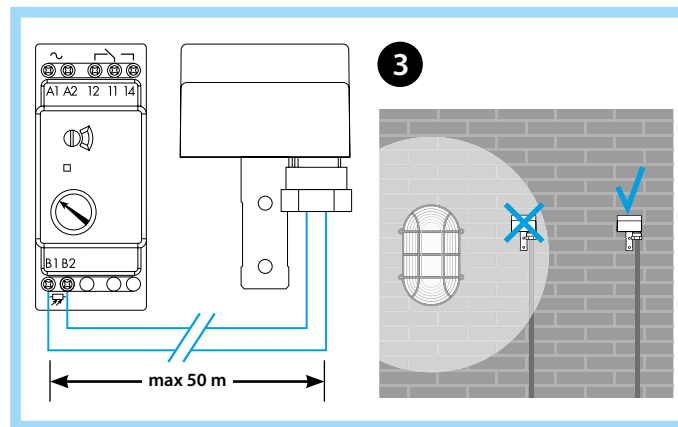
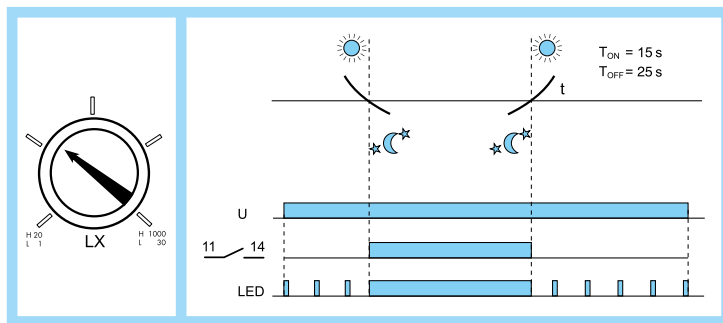
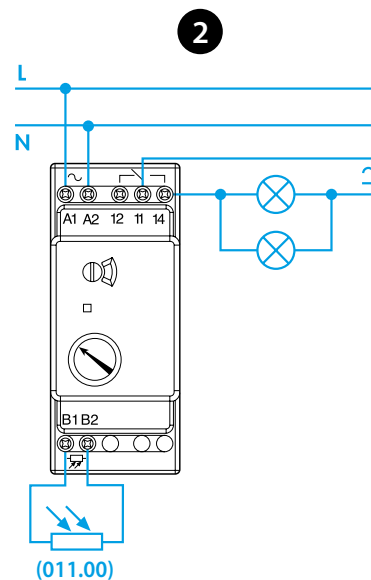
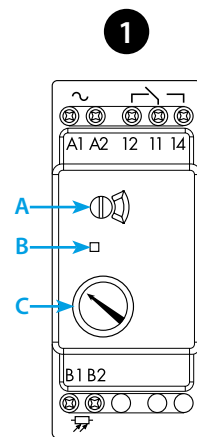
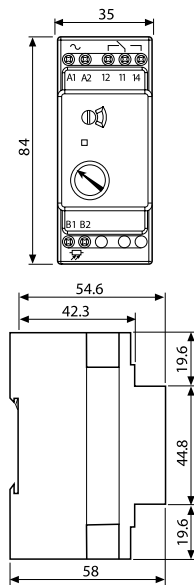




11.01

EN 60669-1 / EN 60669-2-1	
	11.01.8.230.0000 U _N 230 V AC (50/60 Hz) U _{min} 184 V AC U _{max} 253 V AC
	1 CO (SPDT) 16 A 250 V AC μ (230 V AC) 2000 W (230 V AC) 550 W
IP20	

(1...30)lx – (20...1000)lx	
	(-20...+50)°C
T _{ON} = 15s T _{OFF} = 25s	



MAGYAR

11.01 FÉNYKAPCSOLÓ KAPCSOLÁSI HISZTERÉZIS NÉLKÜL

A 11.01 típusú, kapcsolási hiszterézis nélküli fénykapcsoló energiatakarékos, a bekapcsolási és a kikapcsolási küszöbérték azonos.
A kivilágosodást követően a lámpatestek nincsenek feleslegesen hosszú ideig bekapcsolva.

1 HOMLOKKÉPI NÉZET

A Megvilágítási értéket választó kapcsoló

- Alacsony (L): (1...30)lx
- Magas (H): (20...1000)lx
- Állandó világítás:

B LED

C Megvilágítási küszöbértéket állító kapcsoló

2 SZERELÉSI PÉLDÁK

3 MEGJEGYZÉS

A kapcsolórelét lakáselosztóba vagy más védett tokozatba szereljük. Az érzékelőt ajánlatos úgy felszerelni, hogy a kapcsolt fény lehetőleg ne essen az érzékelőre.

Nem szabad a kapcsolt fény tartományában, utcai világítás és fényreklámok közelében elhelyezni.

Az érzékelőt függőlegesen kell szerelni úgy, hogy csak a természetes fény essen rá.

Az érzékelő elhelyezésekor arra is ügyeljünk, hogy ne essen az autók fényszóróinak sugarába.

MEGJEGYZÉS

35 mm-es sínre (EN 60715) szerelhető.

011.00 - Fényérzékelő IP54. Kábel: Ø (7.5...9) mm

- Alkalmazandó kábel: H07RN-F (2x1.5 mm²)

Max. vezetékhozz a fénykapcsoló és a fényérzékelő között: 50 m. (2x1.5 mm²)