



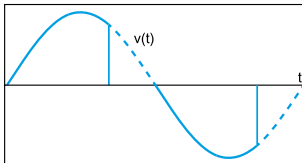
15.11

	<b>15.11.8.230.0400</b> U <sub>N</sub> 230 V AC (50/60 Hz) U <sub>min</sub> 184 V AC U <sub>max</sub> 253 V AC P 0.5 W
<b>IN</b>	0 - 10 V (+Y <sub>in</sub> / -Y <sub>in</sub> )
	400 W
	LED - CFL 100 W
	(-10...+50)°C
IP20	

**B1**



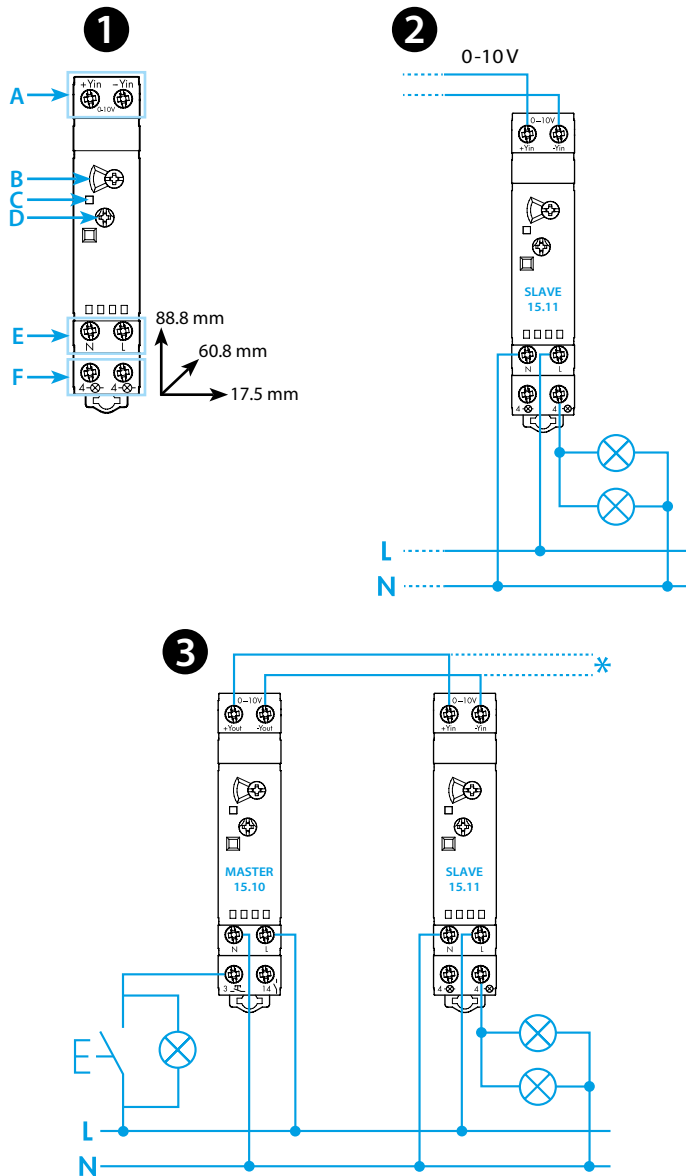
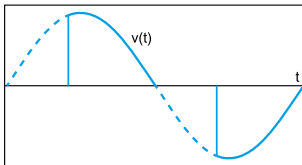
Trailing edge dimming



**B2**



Leading edge dimming



**4**

LED	
4a	
4b	
4c	
4d	

# FRANCAIS

## 15.11 VARIATEUR ESCLAVE

### 1 TABLEAU FRONTAL

**A** Entrée 0-10 V (+Y<sub>in</sub> / -Y<sub>in</sub>)

**B** Sélecteur de la charge

**B1** (☼) Lampes à incandescence, lampes halogènes 230 V, lampes halogènes 12/24 V avec transformateur électronique ou ballast (Trailing edge)

**B2** (☼) Lampes fluorescentes compactes gradables (CFL), lampes LED gradables (Leading edge)

**B2** (☼) Lampes halogènes 12/24 V avec transformateur ferro-magnétique toroïdale. Lampes halogènes 12/24 V avec transformateur lamellaire (Leading edge)

**C** LED **4**

**D** Régulateur du minimum d'intensité de la lampe

**E** Alimentation (U<sub>N</sub>)

**F** Double borne de sortie (MAX 400 W)

### 2 SCHEMA DE RACCORDEMENT

### 3 CONFIGURATION

\* Raccorder au maximum 32 esclaves

### 4 LED

4a Veille (+Y<sub>in</sub> / -Y<sub>in</sub>) < 1V

4b Actif (+Y<sub>in</sub> / -Y<sub>in</sub>) ≥ 1V

4c Court circuit ou surcharge relevée. Sortie désactivée

4d Température élevée. Sortie désactivée

### 5 ACCESSOIRES

15.10.8.230.0010 Variateur Maître

**5**



15.10.8.230.0010

U<sub>N</sub> (110...230)V AC (50/60 Hz)  
1 NO (SPST-NO)

6 A 230 V AC

OUT (+Y<sub>out</sub> / -Y<sub>out</sub>) 0-10 V, 35 mA