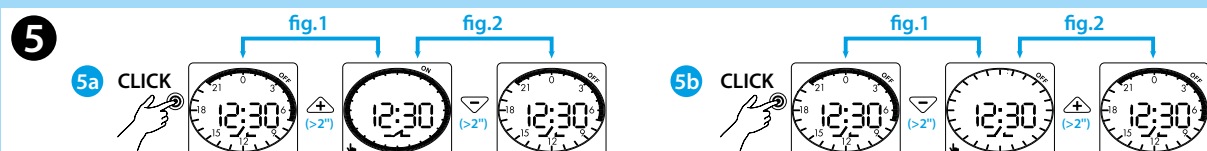
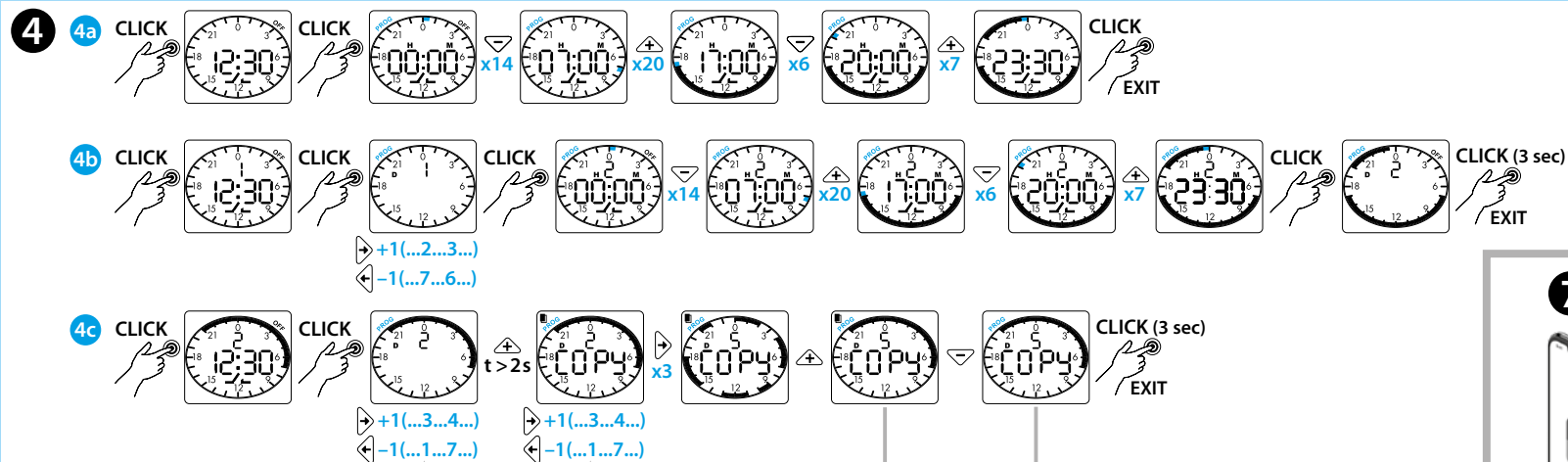
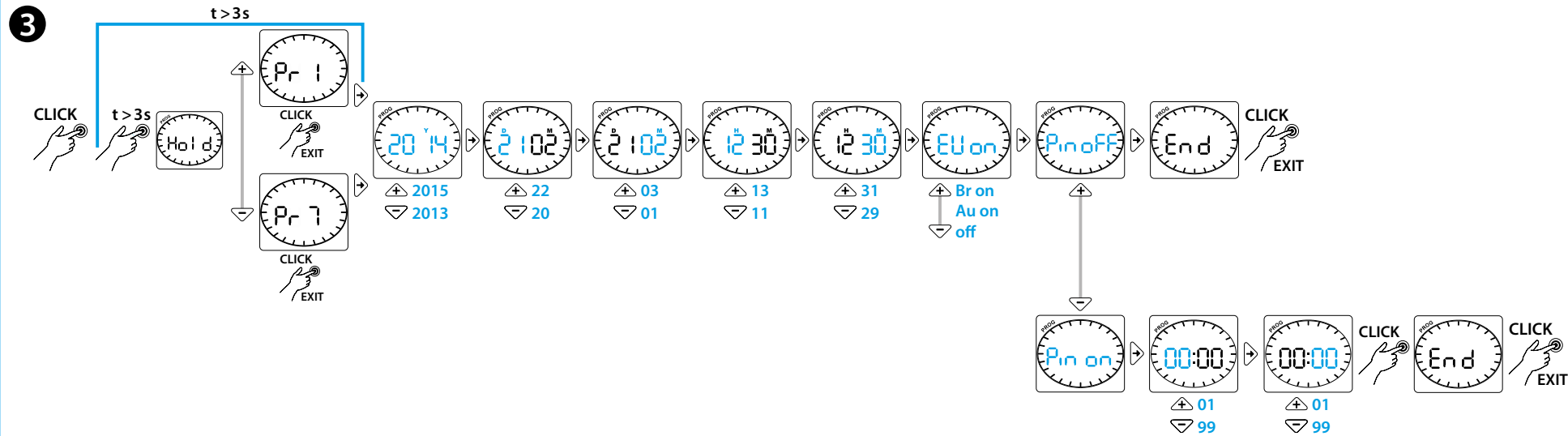
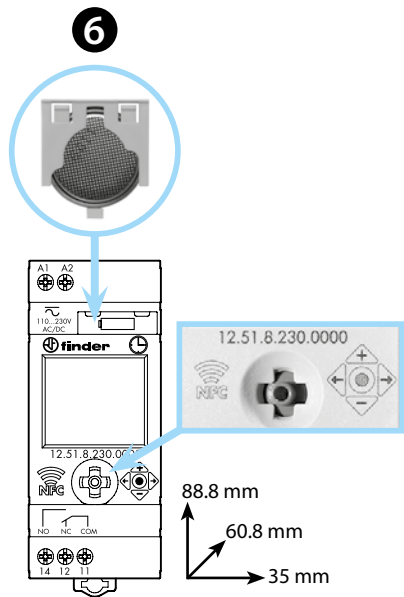
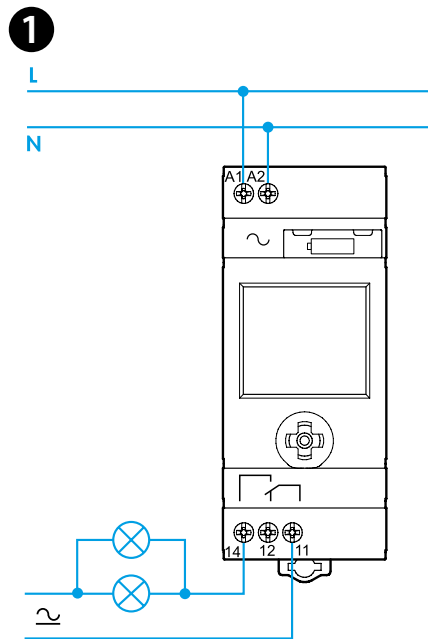
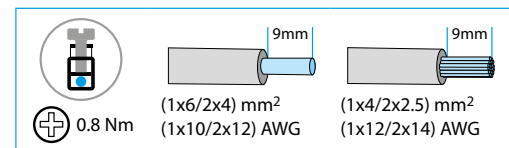
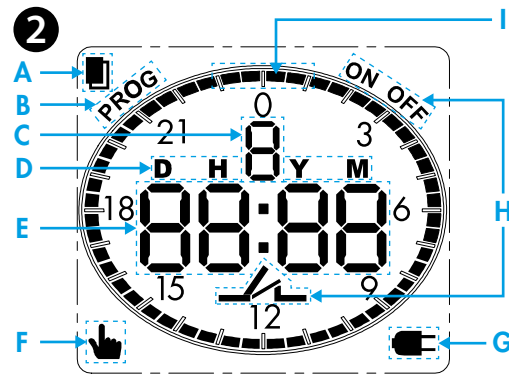


12.51

EN 60669 - 1 / EN 60669 - 2 - 1	
12.51.8.230.0000	
U _N 110...230 V AC (50/60 Hz) / DC	
U _{min} 90 V AC / DC	
U _{max} 264 V AC / DC	
P 2.8 VA (50 Hz) / 0.9 W	
1 CO (SPDT)	
16 A 250 V AC	
AC1 4000 VA	
AC15 (230 V AC) 750 VA	
	(230 V) 2000 W
	(230 V) 750 W
CFL - LED (230 V) 400 W	
	(-20...+50)°C
IP20	



POLSKI

12.51 CYFROWY WYŁĄCZNIK CZASOWY PROGRAMOWANIE DZIENNE / TYGODNIOWE

- SCHEMAT OPRZEWODOWANIA**
- LEGENDA WYŚWIETLACZA**
 - A Funkcja KOPIOWANIA
 - B Programowanie
 - C Dzień tygodnia (1 = PON ... 7 = NIEDZ)
 - D = dzień - H = godzina - Y = rok - M = minuta / miesiąc
 - E PIN - Pr - rok - dzień - miesiąc - godzina - minuty - czas letni - KONIEC
 - F Tryb RĘCZNY
 - G Wyłącznik czasowy bez zasilania z sieci. Zasilanie przez baterię
 - H Aktualny stan styku
 - I Aktualny stan / programowanie segmentów
 - czarny kwadrat=ON - □ biały kwadrat=OFF
- USTAWIENIA (przykład)**

Wciśnij joystick by aktywować wyświetlacz. Wciśnij >3s aby wyświetlić Pr.

Przy użyciu joysticka, ustaw następujące dane:

 - Pr1: Program DZIENNY
 - Pr7: Program TYGODNIOWY
 - Y = rok - D = dzień - M = miesiąc - H = godzina - M = minuta
 - Czas letni: automatyczna zamiana z EU(Europa) - Br(Brazylia) - Au(Australia) ON - PIN OFF / PIN ON (na PIN ON ustaw liczbę aktywacji/dezaktywacji regulatora czasowego)
- PROGRAMOWANIE (przykłady)**
 - 4a Program DZIENNY:** wciśnij joystick, by aktywować wyświetlacz. Wciśnij ponownie, by wyświetlić godzinę 00:00 Użyj joysticka, by ustawić żądany program.
Przykład: (ON od 07:00 do 17:00) / (ON od 20:00 do 23:30)
 - 4b Program TYGODNIOWY:** wciśnij joystick, by aktywować wyświetlacz. Wciśnij ponownie, by wyświetlić aktualny dzień. Użyj joysticka do wybrania najpierw odpowiedniego dnia i następnie do ustawienia żądanego programu.
Przykład: Wtorek (ON od 07:00 do 17:00) / (ON od 20:00 do 23:30). Powtórz dla innych dni.
 - 4c Funkcja KOPIOWANIA:** wciśnij joystick, by aktywować wyświetlacz. Wciśnij ponownie, by wyświetlić aktualny dzień i następnie wybierz dzień do skopiowania. Skopiuj, ustawiając joystick na symbolu +. Następnie wybierz dzień, w którym chcesz wkleić program i wciśnij joystick na symbolu +, by wkleić program. Aby wyjść, ustaw joystick na symbolu -.

[przykład: skopiowanie programu z wtorku (2) i wklejenie w czwartek (5)].
- USTAWIENIE TRYBU RĘCZNEGO**
 - 5a** Wciśnij joystick by aktywować wyświetlacz, trzymaj joystick na symbolu + przez 2 sekundy, by aktywować ręczny ON (rys.1). Aby dezaktywować, trzymaj joystick na symbolu -, przez 2 sekundy (rys.2).
 - 5b** Wciśnij joystick by aktywować wyświetlacz, trzymaj joystick na symbolu - przez 2 sekundy, by aktywować ręczny OFF (rys.1). Aby dezaktywować, trzymaj joystick na symbolu +, przez 2 sekundy (rys.2).
- Wymiana baterii**
BATERIA CR 2032 (LiMnO₂) 3V, 230mAh.
Zgodna z art. 11 Dyrektywy UE 2006/66/WE.
utilizacja baterii odbywa się zgodnie z lokalnymi przepisami.
- ZANOTUJ**
 - Podświetlenie wyświetlacza (tylko przy zasilaniu z sieci)
 - Minimalny odstęp czasowy włączania: 30 min
 - Zasilanie (żywość baterii) 6 lat
- Programowany technologią NFC Aplikacji FINDER TOOLBOX pobrany z Google Play™.

