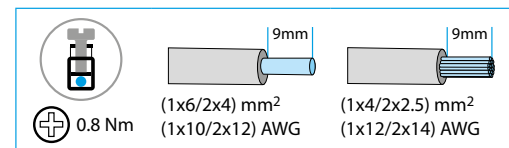
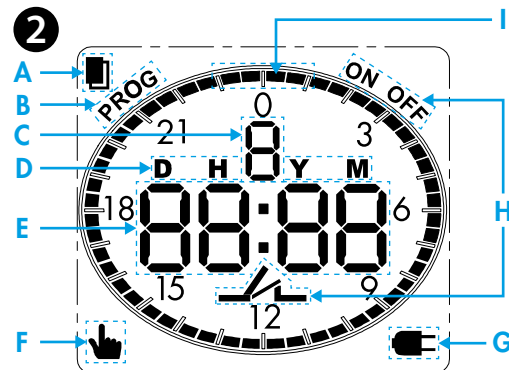
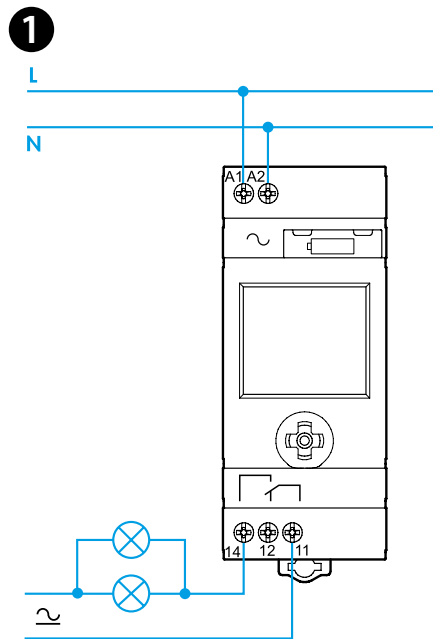
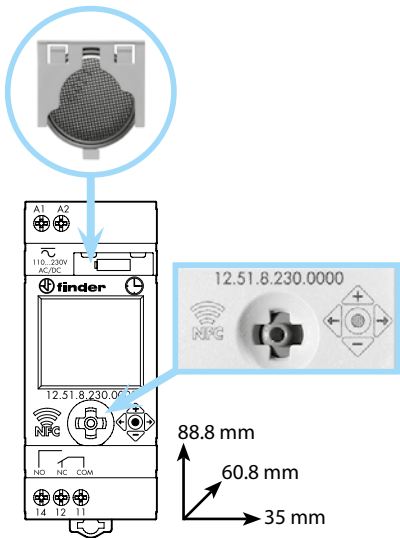


12.51

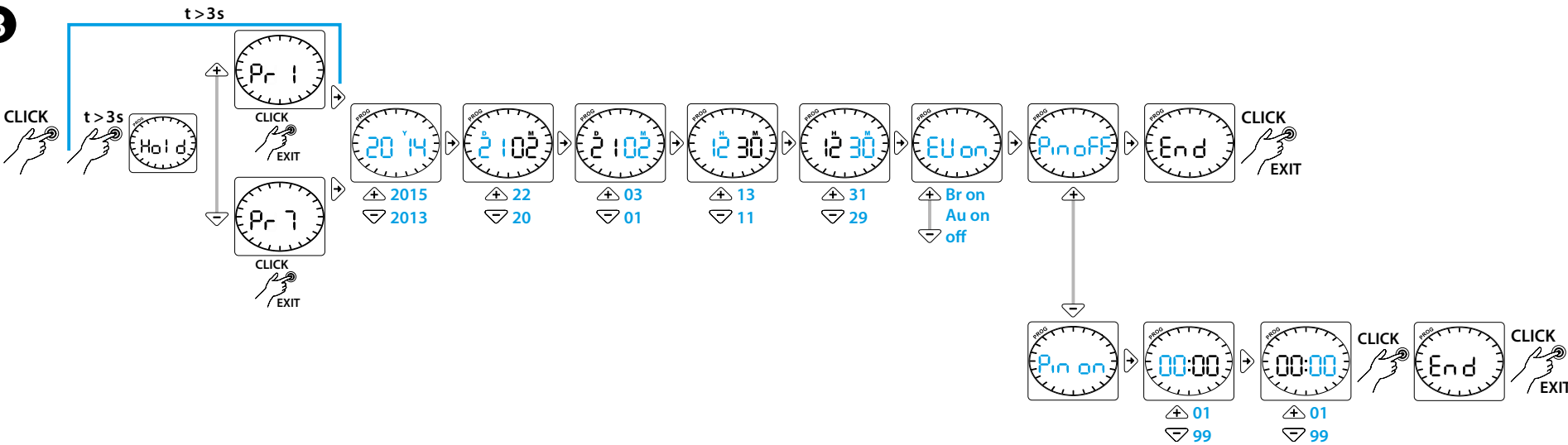
EN 60669 - 1 / EN 60669 - 2 - 1	
	12.51.8.230.0000 U _N 110...230 V AC (50/60 Hz) / DC U _{min} 90 V AC / DC U _{max} 264 V AC / DC P 2.8 VA (50 Hz) / 0.9 W
	1 CO (SPDT) 16 A 250 V AC AC1 4000 VA AC15 (230 V AC) 750 VA
	(230 V) 2000 W
	(230 V) 750 W
	CFL - LED (230 V) 400 W
	(-20...+50)°C
IP20	



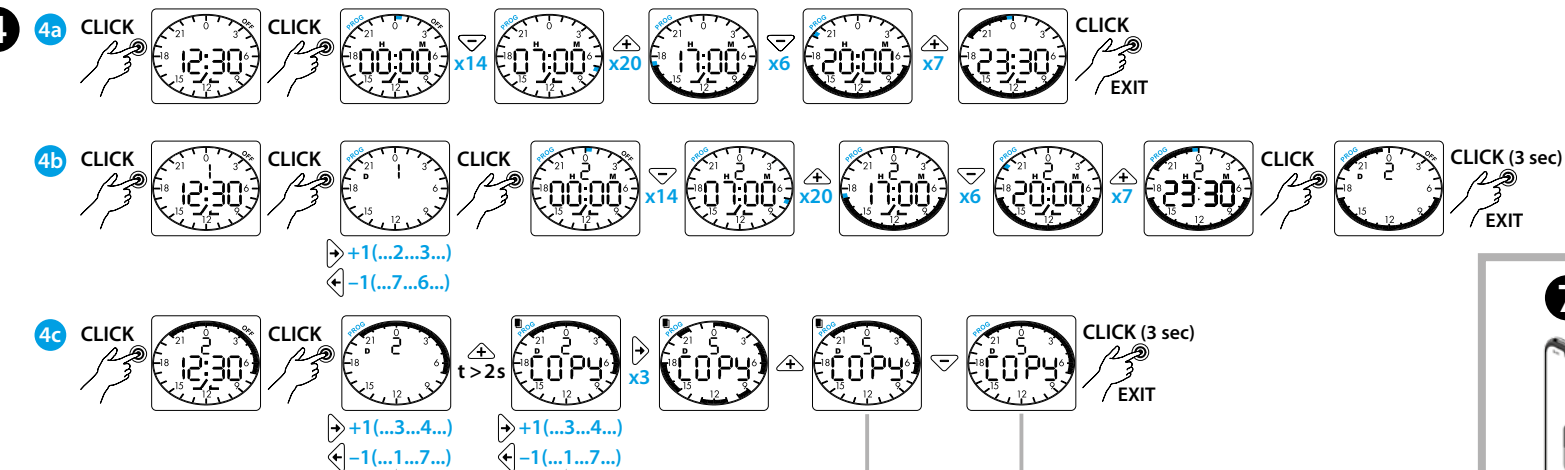
6



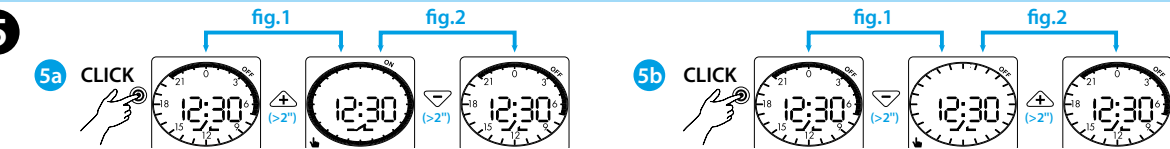
3



4



5



MAGYAR

12.51 NAPI / HETI PROGRAMOZÁSÚ ELEKTRONIKUS KAPCSOLÓÓRA

- BEKÉTESÉSI PÉLDA**
- A KIJELZŐN MEGJELENŐ JELEK MAGYARÁZATA**
 - A Másolási üzemmód
 - B Programozási üzemmód
 - C A hét napjai (1 = hétfő ... 7 = vasárnap)
 - D D = nap – H = óra – Y = év – M = perc / hónap
 - E Pin-kód – Pr1 vagy Pr7 – év/nap – hónap – óra – perc – nyári időszámítás – End(befejezés)
 - F Kézi üzemmód
 - G Nincs hálózati csatlakozás (energiaellátás elemről)
 - H A kimeneti záróérintkező aktuális állapota (nyitott / zárt)
 - I A programozott idők aktuális állapota (■sötét szegmens: BE / □fehér szegmens: KI)
- BEÁLLÍTÁSOK**

Ha rövid ideig megnyomjuk a joysticket, akkor aktiváljuk a kijelzőt. Ha ezután >3s ideig nyomva tartjuk a joysticket, akkor a „Pr” jelennek meg a kijelzőn, ezt követően a joystickkel a következőket tudjuk kiválasztani:

 - Pr1: napi program
 - Pr7: heti program
 - Y = év – D = nap – M = hónap – H = óra – M = perc
 - A nyári időszámítás kiválasztása: EU(Európa) „ON” – Br(Brazília) „ON” – Au(Ausztrália) „ON” vagy „OFF”
 - „PIN OFF” / „PIN ON” („PIN ON”: pin kód megadása az aktiváláshoz / a deaktiváláshoz)
- PROGRAMOZÁS**

4a Pr1 (napi program): A joystick rövid lenyomásával aktiváljuk a kijelzőt, ha még egyszer lenyomjuk, akkor 00:00 jelenik meg a kijelzőn, majd a joystickkel állítsuk be a kapcsolási időket (joystick felfele mozdításával) vagy töröljük a kapcsolási időket (joystick lefele mozdításával). Példa: BE (záróérintkező zárt) 07:00 órától 17:00 óráig / BE (záróérintkező zárt) 20:00 órától 23:30 óráig.

4b Pr7 (heti program): A joystick rövid lenyomásával aktiváljuk a kijelzőt, ha még egyszer lenyomjuk, akkor a hét aktuális napja jelenik meg. Ha újra megnyomjuk a joysticket, akkor a kívánt BE-kapcsolási időket (a joystick felfele mozdításával) vagy a kívánt KI-kapcsolási időket (a joystick lefele mozdításával) tudjuk beállítani. Példa: BE (záróérintkező zárt) 07:00 órától 17:00 óráig / BE (záróérintkező zárt) 20:00 órától 23:30 óráig.

A kapcsolások programozását hasonlóan végezze el a hét többi napjára.

4c Copy (másoló üzemmód): A joystick rövid lenyomásával aktiváljuk a kijelzőt, ha még egyszer lenyomjuk, akkor a hét aktuális napja jelenik meg. A joystick balra / jobbra mozdításával válasszuk ki azt a napot, amelyet másolni akarunk. Ezután a joysticket >2s ideig nyomjuk felfele, így a másoló módba jutunk. A joystick jobbra mozdításával válasz-szuk ki azt a napot, amelyre másolni szeretnénk. Ezután a joystick felfele mozdításával megtörténik a másolás. Példa: A hét 2. napjára (kedd) kapcsolási programját másoljuk a hét 5. napjára (csütörtök).
- KÉZI ÜZEMMÓD**

5a A joystick rövid lenyomásával aktiváljuk a kijelzőt, ezután ha a joysticket > 2s ideig felfele nyomjuk, akkor a kimeneti záróérintkező állandóan zárt állapotú lesz (fig.1). Ha a joysticket >2s lefele nyomjuk, akkor az állandó BE funkciót kikapcsoljuk (fig.2).

5b A joystick rövid lenyomásával aktiváljuk a kijelzőt, ezután ha a joysticket > 2s ideig lefele nyomjuk, akkor a kimeneti záróérintkező állandóan nyitott állapotú lesz (fig.1). Ha a joysticket >2s felfele nyomjuk, akkor az állandó KI funkciót kikapcsoljuk (fig.2).
- ELEMCSERE**

Elemek: CR 2032 (LiMnO₂), 3V, 230 mAh.
Megfelel a 2006/66/EK (Art. 11) direktívának.
Az elhasznált elemeket a helyi előírások szerint kell kezelni.
- MEGJEGYZÉS**
 - Hátsó megvilágítású kijelző (csak bekapcsolt tápfeszültségnél)
 - Legrövidebb kapcsolási idő: 30 perc
 - Működési tartalék (elemek élettartama): 6 év
- A Google Play™ ről letölthető FINDER TOOLBOX – App alatt elérhető NFC szoftverrel programozható**

