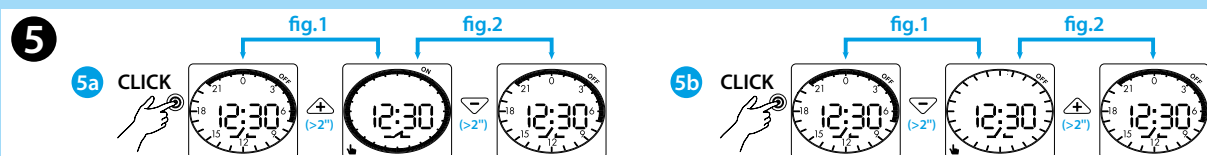
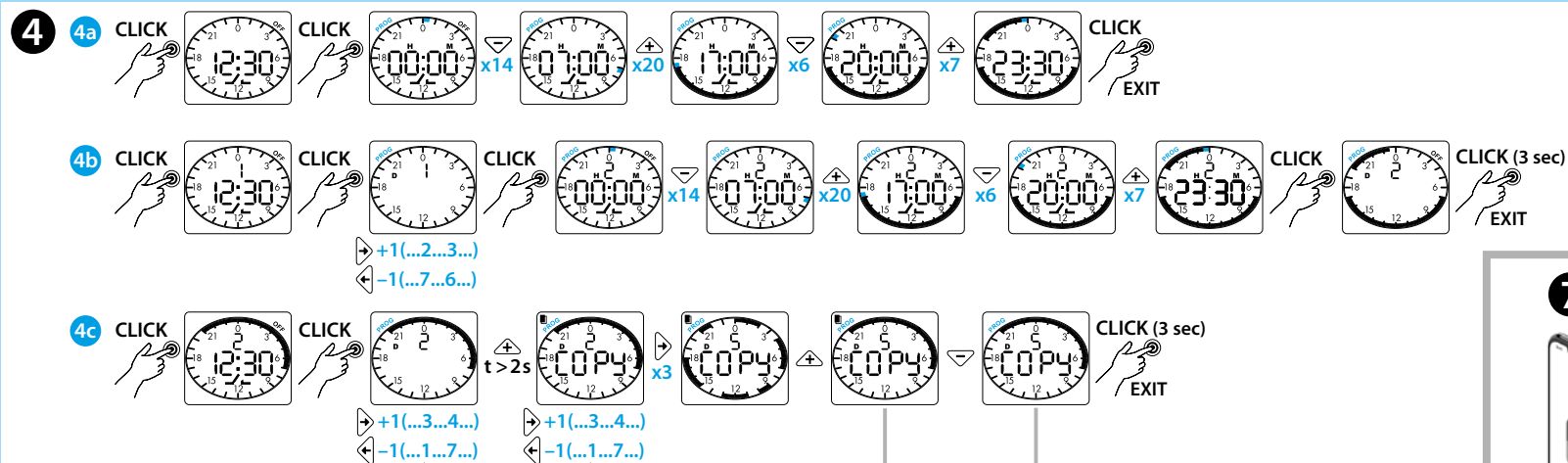
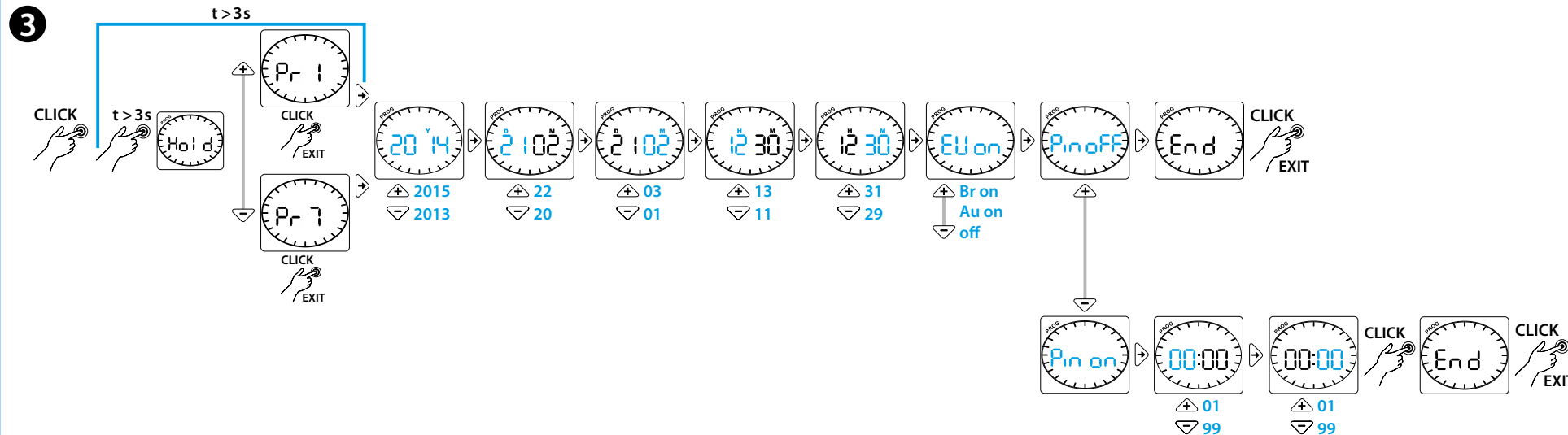
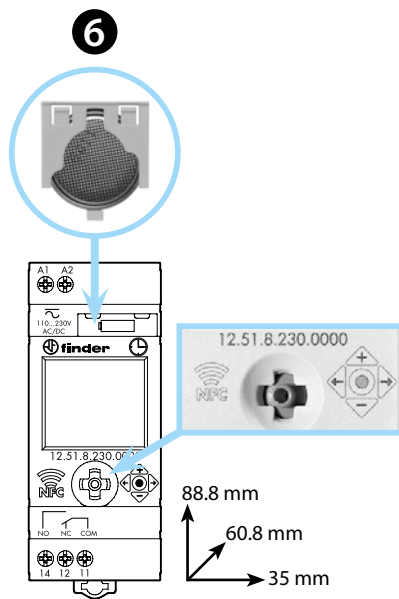
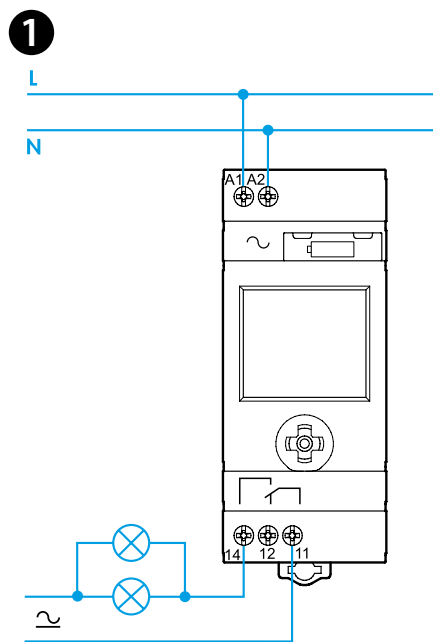
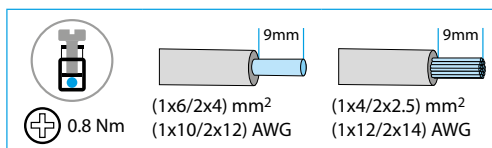
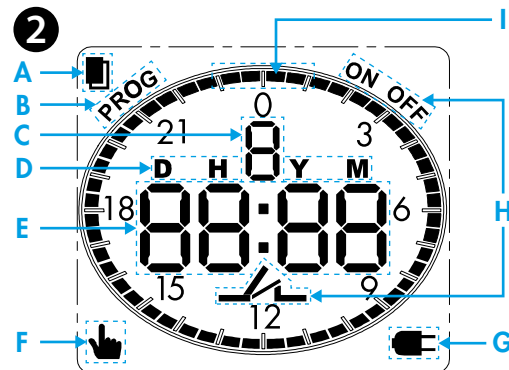


12.51

EN 60669 - 1 / EN 60669 - 2 - 1	
12.51.8.230.0000	
U <sub>N</sub> 110...230 V AC (50/60 Hz) / DC	
U <sub>min</sub> 90 V AC / DC	
U <sub>max</sub> 264 V AC / DC	
P 2.8 VA (50 Hz) / 0.9 W	
1 CO (SPDT)	
16 A 250 V AC	
AC1 4000 VA	
AC15 (230 V AC) 750 VA	
	(230 V) 2000 W
	(230 V) 750 W
CFL - LED (230 V) 400 W	
	(-20...+50)°C
IP20	



# ČESKY

## 12.51 DIGITÁLNÍ SPÍNACÍ HODINY S DENNÍM A TÝDENNÍM PROGRAMEM

- 1 SCHÉMA PŘIPOJENÍ**
- 2 POPIS DISPLEJE**
  - A Režim kopírování
  - B Režim programování
  - C Den v týdnu (1 = pondělí ... 7 = neděle)
  - D D = den – H = hodina – Y = rok – M = minuta / měsíc
  - E PIN – Pr – rok – den – měsíc – hodina – minuta – letní čas – END
  - F Režim manuální
  - G Spínací hodiny bez napájení, provoz z baterie
  - H Aktuální stav výstupního kontaktu
  - I Aktuální stav času zapnutí a vypnutí (■ černý segment ZAP – □ bílý segment VYP)
- 3 NASTAVENÍ**  
Pro aktivaci displeje stiskněte joystick; stisk >3s pro zobrazení Pr; pomocí joysticku nastavte následující data  
- Pr1: DENNÍ program  
- Pr7: TÝDENNÍ program  
- Y = rok – D = den – M = měsíc – H = hodina – M = minuta  
- Automatická změna letního času EU (Evropa) – Br (Brazílie) – Au (Austrálie)
- 4 PROGRAMOVÁNÍ (příklady)**
  - 4a DENNÍ program: stiskněte joystick pro aktivaci displeje; znovu stiskněte, pokud chcete zobrazit hodinu 00:00; užiďte joystick pro nastavení požadovaného programu.  
Příklad: (ON od 07:00 do 17:00) / (ON od 20:00 do 23:30)
  - 4b TÝDENNÍ program: potlačte pákový ovladač pro aktivaci displeje; znovu potlačte, pokud chcete zobrazit aktuální den; užiďte pákový ovladač nejprve pro výběr správného dne, a pak pro nastavení požadovaného programu.  
Příklad: (ON od 07:00 do 17:00) / (ON od 20:00 do 23:30).  
Opakujte pro ostatní dny.
  - 4c KÓPIE funkce: stiskněte joystick pro aktivaci displeje; znovu stiskněte, pokud chcete zobrazit aktuální den a pokud chcete zvolit den, jež má být zkopírován. Zkopírování provedete nakloněním joysticku k symbolu +; potom zvolte den, pro vložení programu a nakloněte joystick k symbolu + pro zkopírování programu. Stiskem okna opustíte. [příklad: zkopírujte úterý (2) program na čtvrtek (5)]. Pomocí joysticku zvolte den s programem, který chcete zkopírovat a nakloněním joysticku k symbolu + jej zkopírujete; stiskněte joystick pro opuštění okna.
- 5 NASTAVENÍ MANUÁLNÍHO REŽIMU**
  - 5a stiskněte joystick pro aktivaci displeje; nakloněte joystick směrem k symbolu + po dobu 2 vteřin pro aktivaci manuálního režimu ON (obr.1). Pro deaktivaci nakloněte joystick k symbolu - po dobu 2 vteřin (obr.2).
  - 5b stiskněte joystick pro zobrazení displeje; nakloněte joystick směrem k symbolu - po dobu 2 vteřin pro aktivaci režimu manuál vypnut OFF (obr.1). Pro deaktivaci tohoto režimu nakloněte joystick směrem k symbolu + po dobu 2 vteřin (obr.2).
- 6 VÝMĚNA BATERIE**  
Baterie CR 2032 (LiMnO<sub>2</sub>) 3V, 230mAh.  
Nepodléhá čl.11 směrnice 2006/66/ES.  
Likvidujte baterii podle místních předpisů.

**POZNÁMKA**  
- LCD displej s podsvícením (pouze při síťovém napájení)  
- Minimální interval spínání 30 min  
- Žaloha chodu (životnost baterie) 6 let

- 7** Programovatelné NFC technologií pomocí App FINDER TOOLBOX stažením z Google Play™.

