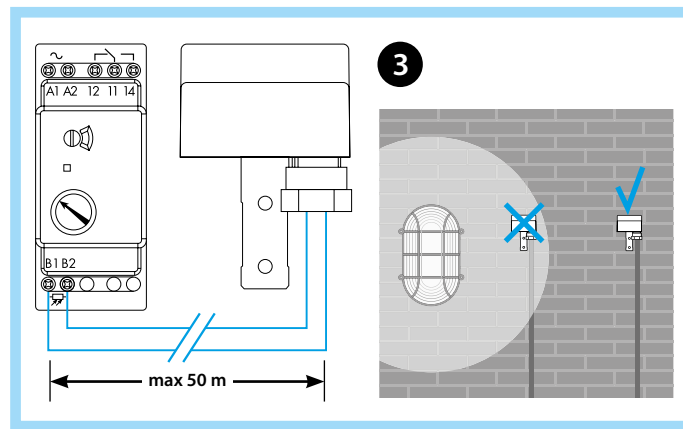
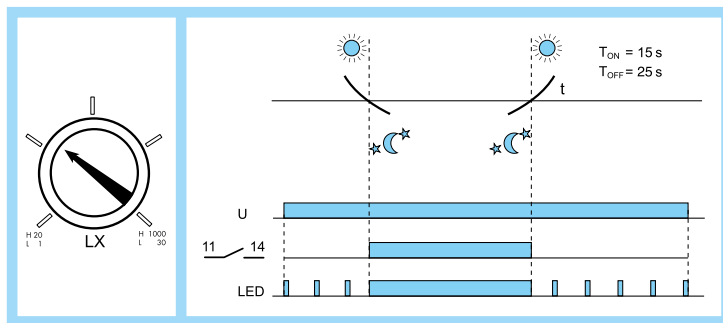
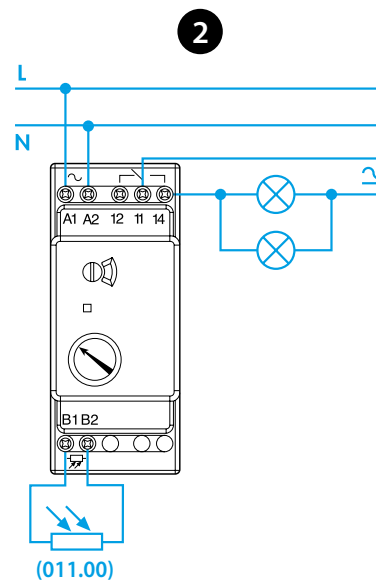
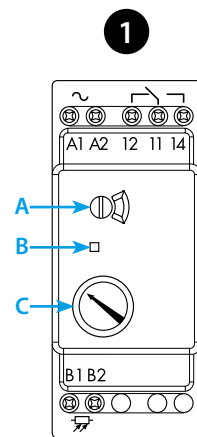
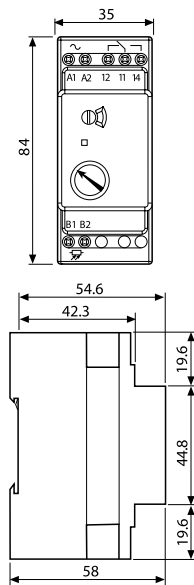




11.01

EN 60669-1 / EN 60669-2-1	
	11.01.8.230.0000 U_N 230 V AC (50/60 Hz) U_{min} 184 V AC U_{max} 253 V AC
	1 CO (SPDT) 16 A 250 V AC μ
	P (230 V AC) 2000 W P (230 V AC) 550 W
IP20	

(1...30)lx – (20...1000)lx	
	(–20...+50)°C
$T_{ON} = 15s$ $T_{OFF} = 25s$	



РУССКИЙ

11.01
ФОТОРЕЛЕ С ФУНКЦИЕЙ НУЛЕВОГО ГИСТЕРЕЗИСА

Фотореле с функцией НУЛЕВОГО ГИСТЕРЕЗИСА обеспечивает включение и выключение с заданным уровнем освещенности. Обеспечивает точную работу без потерь энергии.

- 1 ВИД СПЕРЕДИ**
- A нижняя или верхняя шкала освещенности
 - нижняя шкала (L): (1...30)lx
 - верхняя шкала (H): (20...1000)lx
 - свет постоянно включен (☀)
 - B светодиод
 - C Регулятор значения уровня освещенности lux

СХЕМА ПОДКЛЮЧЕНИЯ

- 2 ВАЖНАЯ ИНФОРМАЦИЯ ПО МОНТАЖУ**
- Рекомендуем устанавливать фотодатчик так, чтобы свет, излучаемый лампой, не воздействовал на датчик. Фотозлемент следует устанавливать вертикально в месте, которое освещается только дневным светом. Избегать засветку фотоэлемента искусственными источниками света, например фарами автомобилей, неоновыми вывесками и т.д. Реле следует размещать в защищенных электрощитах.

- 3 ПРИМЕЧАНИЕ**
- Крепление на рейке 35 мм (EN 60715).
 - 011.00 - Фотодетектор IP54. Кабель: \varnothing (7.5...9) мм
 - Рекомендуемый тип кабеля: H07RN-F (2x1.5 мм²)
 - Максимальная длина кабеля между реле и фотодетектором: 50 м. (2x1.5 мм²)