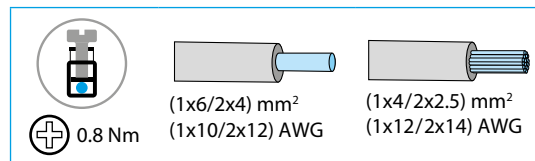
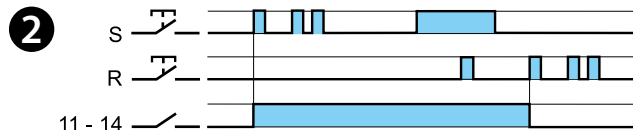
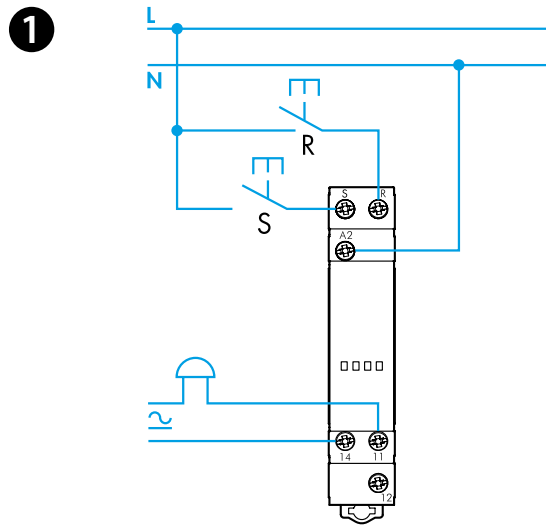
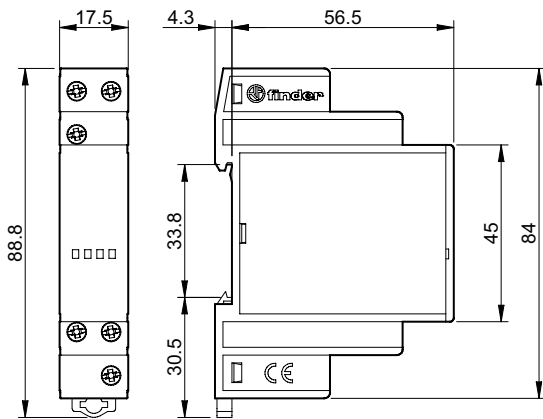




13.11

	<b>13.11.8.230.0000</b> $U_N$ (230...240)V AC (50/60 Hz) $U_{min}$ 184 V AC $U_{max}$ 264 V AC  P 1.7 VA / 0.7 W
	1CO (SPDT) 12 A 250 V AC  AC1                    3000 VA AC15 (230 V AC)    750 VA (230 V AC)    1200 W (230 V AC)    400 W CFL-LED (230 V)    300 W
	(-10...+60)°C
IP20	



# РУССКИЙ

## 13.11 ВЫЗЫВНОЕ РЕЛЕ С ВОЗВРАТОМ

### 1 СХЕМА ПОДКЛЮЧЕНИЯ (пример)

### 2 ФУНКЦИИ

Убедитесь, что подключенная нагрузка соответствует мощности электрического ввода

### ПРИМЕЧАНИЕ

Максимальная длительность импульса: 10 с (100 мс минимальной)  
 Макс. длина кабеля для соедин. с кнопкой: 100 м