

Термостаты



Комфорт



Энергосбережение



Экология



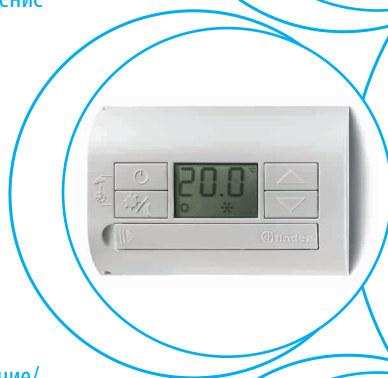
Гибкость



Холодоснабжение/
отопление



Автоматизация
зданий



Термостат

- Сенсорный экран с интуитивно понятным программированием
- Лаконичный дизайн
- Сенсорные кнопки с подсветкой
- Электропитание: 2 1.5 V AA батареи
- 2 режима температуры (день/ночь)
- Переключатель Лето/Зима
- Функция блокировки PIN-кодом
- Диапазон температурных уставок 5-37°C
- Расчетная нагрузка 5 A 250 В AC

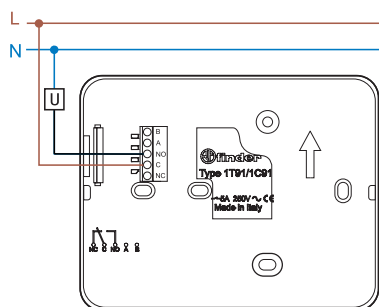
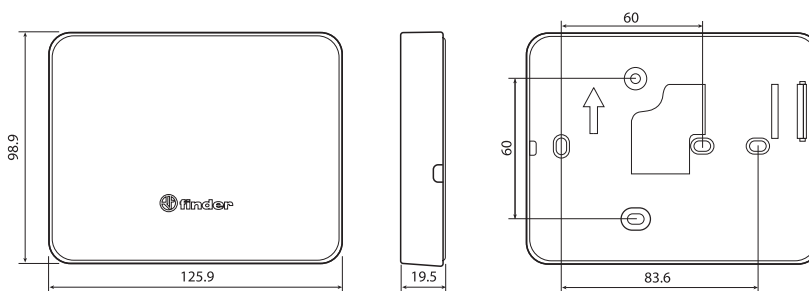


Схема подключения

NEW 1T.91



Цвет	Термостат
Белый	1T.91.9.003.0000
Технические характеристики	
Чувствительный элемент	NTC
Электропитание	2 батареи 1.5 В AA
Конфигурация контактов	1 CO (SPDT)
Расчетная нагрузка	5 A/250 В AC
Диапазон работы дисплея	0...+50 °C
Диапазон температурных уставок	+5...+37 °C
Температурный дифференциал	Фиксированный температурный дифференциал 0.2°C
Градиент изменения температуры	—
Снижение температуры	ДА
Независимо задаваемые уровни температуры	2
Блокировка термостата	Кнопки
Категория защиты	IP 20
Монтаж	Настенный
Разрешение дисплея	0.1 °C
Точность при +20° C	+/-0.5 °C
Защита от замораживания	+5 °C
Функция энергосбережения	—
Кнопки	Сенсорные кнопки с подсветкой
Дистанционное управление	НЕТ
Дисплей с подсветкой	ДА
Сертификация (в соответствии с типом)	CE EAC

Электронный термостат с сенсорным экраном

- Сенсорный экран с интуитивно понятным программированием
- Яркая подсветка
- Функция энергосбережения ECO1, уровень управления администратора и PIN-код
- Программируемый, с двумя рабочими уровнями температуры
- Функции: защита от замораживания, функции периодического пуска насоса и калибровки
- Переключатель Лето/Зима
- 2 уровня безопасности - простая блокировка сенсорного экрана или ввод 3-значного PIN-кода
- Вход сигнала дистанционного управления для регулирования температуры или включения / выключения
- Звуковой сигнал для подтверждения нажатия клавиш
- Укомплектован адаптером для монтажа в следующие электроустановочные рамки:
 - ABB серия Chiara
 - ABB серия Mylos
 - Ave серия S44
 - BTicino серия Axolute
 - BTicino серия Light
 - BTicino серия Light tech
 - BTicino серия Living
 - BTicino серия Livinglight
 - BTicino серия Matix
 - Gewiss серия Chorus
 - Vimar серия Eikon
 - Vimar серия Eikon Evo
 - Vimar серия Idea
 - Vimar серия Plana
 - Vimar серия Arkè
 - Адаптер тип 01 C.51 для щитков BTicino Livinglight Air

1T.51

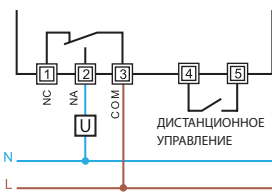
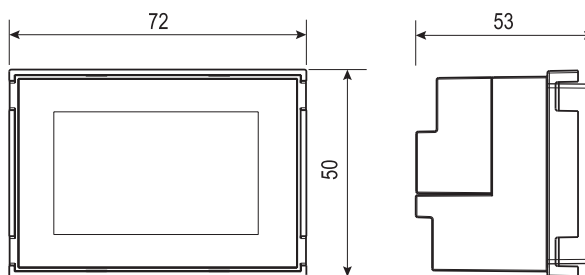


Схема подключения

Цвет	
Белый	1T.51.9.003.0000
Черный	1T.51.9.003.2000
Технические характеристики	
Чувствительный элемент	NTC
Электропитание	2 батареи 1.5 В ААА
Конфигурация контактов	1 CO (SPDT)
Расчетная нагрузка	5 А/250 В АС
Диапазон работы дисплея	0 - 50° С
Диапазон температурных уставок	+5...+37° С
Температурный дифференциал	0.1...0.9° С
Градиент изменения температуры	—
Снижение температуры	—
Независимо задаваемые уровни температуры	2
Блокировка термостата	PIN-код
Категория защиты	IP20
Монтаж	Установка в монтажные коробки 3 модуля
Разрешение дисплея	0.1° С
Точность при +20° С	+/-0.5° С
Защита от замораживания	+2...+8° С
Функция энергосбережения	E1
Кнопки	Сенсорный экран
Дистанционное управление	ДА
Дисплей с подсветкой	ДА
Сертификация (в соответствии с типом)	CE ENEC

Настенный электронный термостат

- Независимые уставки температуры для режимов день/ночь
- Температурный диапазон (+5...+37)°C
- Электропитание: 3 В DC (2 батареи AAA 1.5 В DC)
- Блокировка термостата
- Функции: Выкл (с защитой от замораживания)/ Лето/Зима
- Защита от замораживания (+2...+8)°C
- 1 переключающий выходной контакт 5 А/250 В AC
- Задание дифференциала переключения Вкл/ Выкл, (0,2 - 0,5)°C

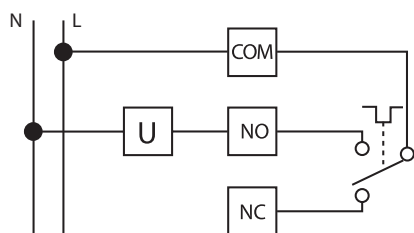
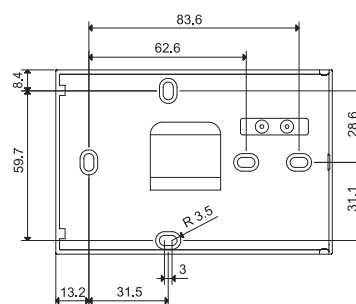
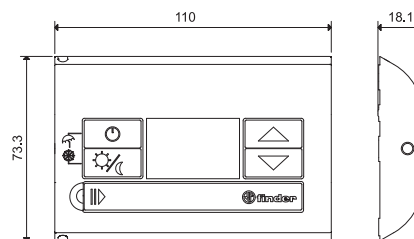
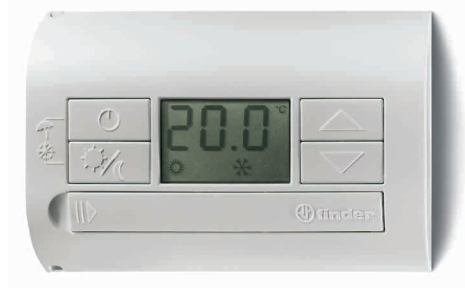


Схема подключения

1Т.31



Цвет	
Белый	1Т.31.9.003.0000
Черный	1Т.31.9.003.2000
Технические характеристики	
Чувствительный элемент	NTC
Электропитание	2 батареи 1.5 В AAA
Конфигурация контактов	1 CO (SPDT)
Расчетная нагрузка	5 А/250 В AC
Диапазон работы дисплея	0...+50° С
Диапазон температурных уставок	+5...+37° С
Температурный дифференциал	0,2 - 0,5
Градиент изменения температуры	—
Снижение температуры	ДА
Независимо задаваемые уровни температуры	2
Блокировка термостата	Кнопки
Категория защиты	IP20
Монтаж	Настенный
Разрешение дисплея	0,1° С
Точность при +20° С	+/-0,5° С
Защита от замораживания	+2...+8° С
Функция энергосбережения	—
Кнопки	Механическая
Дистанционное управление	НЕТ
Дисплей с подсветкой	НЕТ
Сертификация (в соответствии с типом)	CE EAC

Настенный электронный термостат

- Регулирование температуры от 5 до 33°C
- Электропитание: 3 В DC (2 батареи AAA 1.5 В DC)
- Функции: Выкл (с защитой от замораживания)/ Лето/Зима
- Программирование режимов День / Ночь (обратный сдвиг уставки -3 °C)
- 1 переключающий выходной контакт 5 А/250 В АС
- Диапазон температурных уставок можно ограничить при помощи механической блокировки
- Дисплей со следующими возможностями:
 - Задание температуры, фактическая температура
 - Низкий уровень заряда батареи
 - Задание режимов ЛЕТО/ЗИМА
 - Включение отопления/охлаждения воздуха

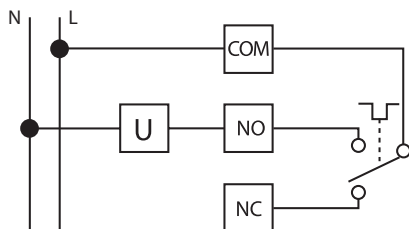
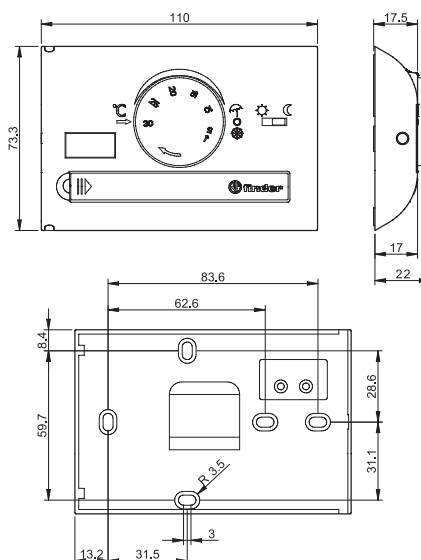


Схема подключения

1T.41



Цвет

Белый	1T.41.9.003.0000
Черный	1T.41.9.003.2000

Технические характеристики

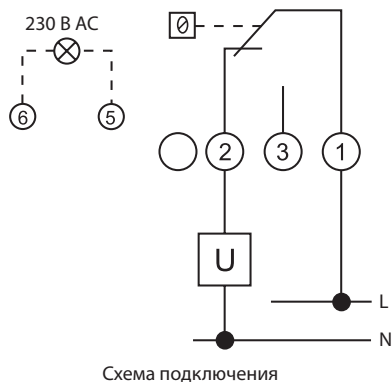
Чувствительный элемент	NTC
Электропитание	2 батареи 1.5 В AAA
Конфигурация контактов	1 CO (SPDT)
Расчетная нагрузка	5 А/250 В АС
Диапазон работы дисплея	0...+50° С
Диапазон температурных уставок	+ 8...+ 30 °C (снижение ночью: Зима +5...+27 °C/ Лето +11...+33 °C)
Температурный дифференциал	0.3
Градиент изменения температуры	—
Снижение температуры	ДА
Независимо задаваемые уровни температуры	—
Блокировка термостата	Механическая
Категория защиты	IP20
Монтаж	Настенный
Разрешение дисплея	0.1° С
Точность при +20° С	+/-0.5° С
Защита от замораживания	5° С
Функция энергосбережения	—
Кнопки	Механическая
Дистанционное управление	НЕТ
Дисплей с подсветкой	НЕТ

Сертификация (в соответствии с типом)

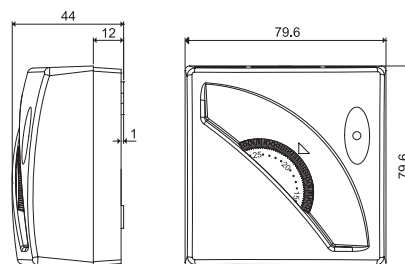


Комнатный термостат

- Регулирование температуры (+7...+30)°C
- Световая индикация рабочего состояния



1Т.01.0



Цвет

Белый

1Т.01.0

Технические характеристики

Чувствительный элемент

газ

Электропитание

—

Конфигурация контактов

1 CO (SPDT)

Расчетная нагрузка

16 A/250 В AC

Диапазон работы дисплея

—

Диапазон температурных уставок

+7...+30° C

Температурный дифференциал

0.4 - 0.8° C

Градиент изменения температуры

1 °C/15 мин

Снижение температуры

—

Независимо задаваемые уровни температуры

—

Блокировка термостата

Механическая

Категория защиты

IP20

Монтаж

Настенный

Разрешение дисплея

—

Точность при +20° C

—

Защита от замораживания

—

Функция энергосбережения

—

Кнопки

—

Дистанционное управление

НЕТ

Дисплей с подсветкой

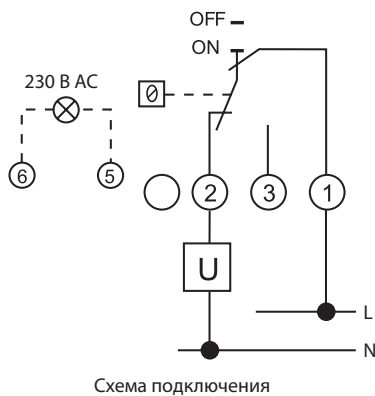
НЕТ

Сертификация (в соответствии с типом)

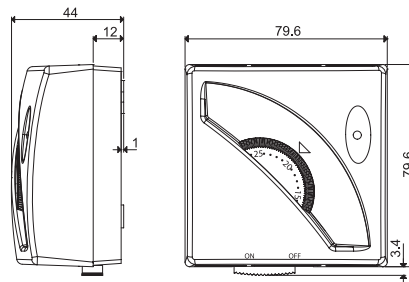


Настенный термостат ВКЛ/ВЫКЛ

- Переключатель ВКЛ/ВЫКЛ
- Регулирование температуры (+7...+30)°C
- Световая индикация рабочего состояния



1T.01.1



Цвет

Белый

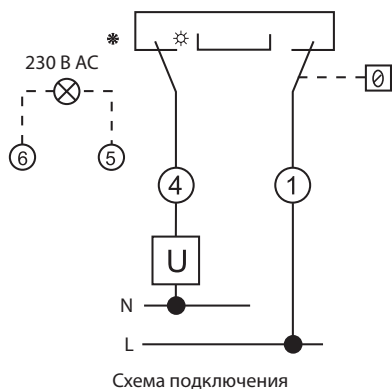
1T.01.1

Технические характеристики

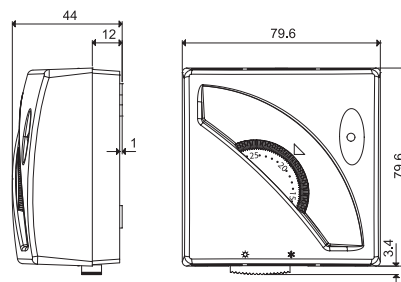
Чувствительный элемент	газ
Электропитание	—
Конфигурация контактов	1 CO (SPDT)
Расчетная нагрузка	16 A/250 В AC
Диапазон работы дисплея	—
Диапазон температурных уставок	+7...+30° C
Температурный дифференциал	0.4 - 0.8° C
Градиент изменения температуры	1 °C/15 мин
Снижение температуры	—
Независимо задаваемые уровни температуры	—
Блокировка термостата	Механическая
Категория защиты	IP20
Монтаж	Настенный
Разрешение дисплея	—
Точность при +20° C	—
Защита от замораживания	—
Функция энергосбережения	—
Кнопки	—
Дистанционное управление	НЕТ
Дисплей с подсветкой	НЕТ
Сертификация (в соответствии с типом)	CE ENEC

Настенный термостат ЛЕТО/ЗИМА

- Переключатель Лето/Зима
- Регулирование температуры (+7...+30)°C
- Световая индикация рабочего состояния



1Т.01.2



Цвет

Белый

1Т.01.2

Технические характеристики

Чувствительный элемент

газ

Электропитание

—

Конфигурация контактов

1 CO (SPDT)

Расчетная нагрузка

16 A/250 В AC

Диапазон работы дисплея

—

Диапазон температурных уставок

+7...+30° C

Температурный дифференциал

0.4 - 0.8° C

Градиент изменения температуры

1 °C/15 мин

Снижение температуры

—

Независимо задаваемые уровни температуры

—

Блокировка термостата

Механическая

Категория защиты

IP20

Монтаж

Настенный

Разрешение дисплея

—

Точность при +20° C

—

Защита от замораживания

—

Функция энергосбережения

—

Кнопки

—

Дистанционное управление

НЕТ

Дисплей с подсветкой

НЕТ

Сертификация (в соответствии с типом)

