

22.x4 МОДУЛЬНЫЙ КОНТАКТОР 40 А
Соответствует нормам EN 61095: 2009 и EN 60947-4-1: 2009

- 1 СХЕМЫ СОЕДИНЕНИЙ**
1a Коммутация фаз и нейтрали
1b Коммутация только фаз
1c Пример применения контактора с зеркальными контактами*

- 2 ВИД СПЕРЕДИ**
A Механический индикатор

- 3 АКСЕССУАРЫ**
 Предусмотрены модули с дополнительными контактами для быстрого монтажа при помощи защелок 022.63/022.65

ПРИМЕЧАНИЕ
 - Максимальная температура окружающей среды при установке 3-х контакторов +40 °C; в случае установки более 3-х контакторов необходимо обеспечить зазор 9 мм
 - Максимальная температура окружающей среды при установке 2-х контакторов +55°C; в случае установки более 2-х контакторов необходимо обеспечить зазор 9 мм
 - Время вкл./выкл. (20/45)мс

* (4717): Mirror contact: EN 60947-4-1
 Нормально замкнутый контакт гарантированно перейдет в открытое положение, если нормально разомкнутый контакт закрыт

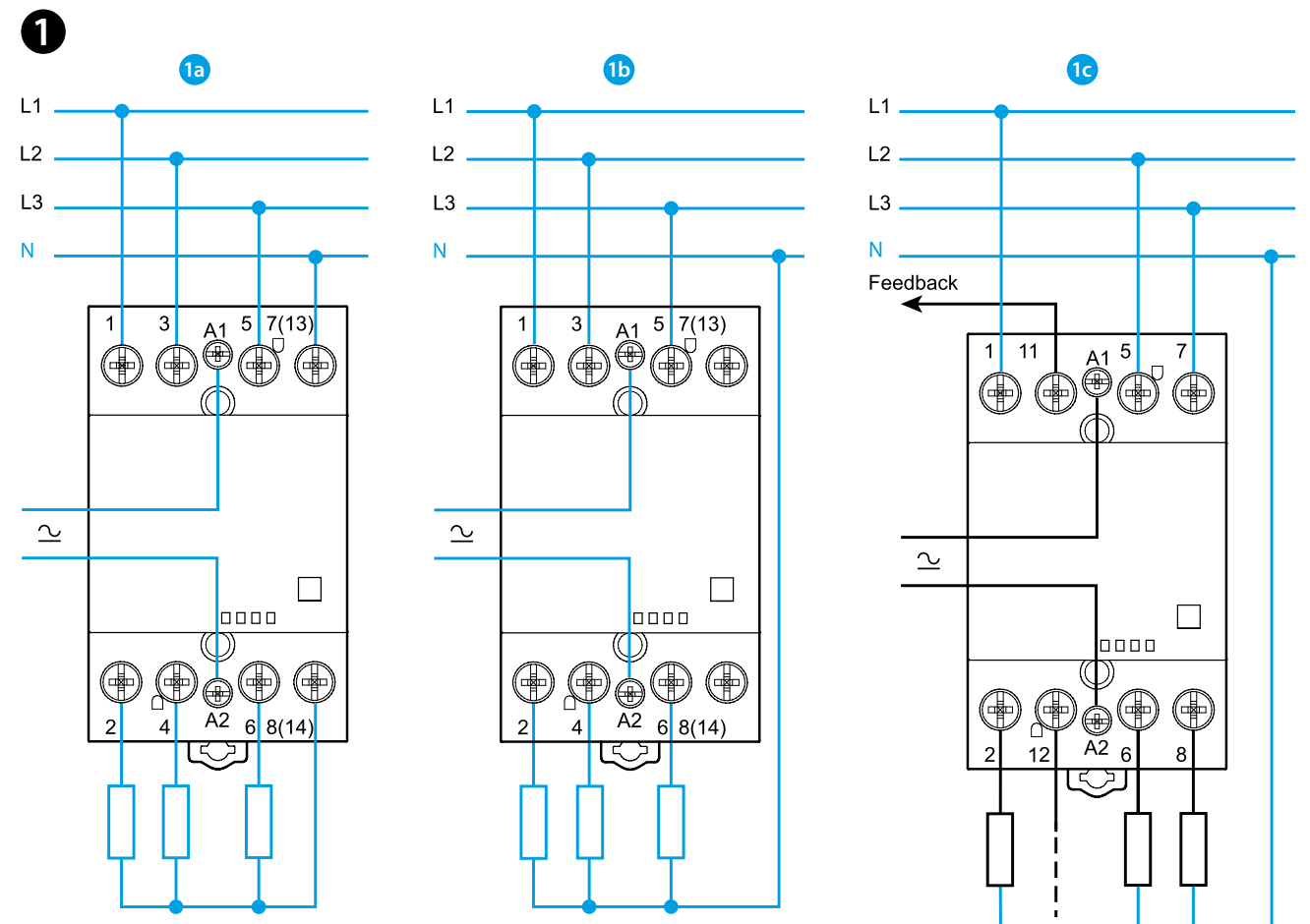
2

22.44 + (022.63 / 022.65)

3

022.63	2 NO (DPST-NO)
022.65	1 NO (SPST-NO) + 1 NC (SPST-NC)
	AC1 6 A AC15 (230 V AC) 700 VA

	<p>22.44.0.xxx.4x10 U_N [12 - 24 - 110...120 (110 V DC) - 230...240 (220 V DC)] V AC (50/60 Hz) / DC $U_{min} - U_{max}$ (0.85...1.1)U_N P 5 VA (50 Hz) / 5 W</p>												
	<p>4 NO (4310) 3 NO + 1 NC (4710) 2 NO + 2 NC (4610) 3 NO + 1 NC (4717)*</p>												
	<p>40 A 440 V AC (EN 61095: 2009 - EN 60947-4-1: 2009)</p> <table border="1" style="width: 100%; border-collapse: collapse;"> <tr> <th style="width: 50%; text-align: center;">22.44</th> <th style="width: 50%; text-align: center;">22.64</th> </tr> <tr> <td>AC1 / AC-7a (400 V) 16000 VA</td> <td>AC1 / AC-7a (400 V) 24000 VA</td> </tr> <tr> <td>AC3 / AC-7b (400 V) 22 A</td> <td>AC3 / AC-7b (400 V) 30 A</td> </tr> <tr> <td>DC1 (30/110/220)V (40/4/1.2) A</td> <td>DC1 (30/110/220)V (63/4/1.2) A</td> </tr> <tr> <td> (400 - 440 V AC) 11 kW</td> <td> (400 - 440 V AC) 15 kW</td> </tr> <tr> <td style="text-align: center;"> 4000 W 1500 W CFL-LED 1000 W </td> <td style="text-align: center;"> 5000 W 2000 W CFL-LED 1500 W </td> </tr> </table>	22.44	22.64	AC1 / AC-7a (400 V) 16000 VA	AC1 / AC-7a (400 V) 24000 VA	AC3 / AC-7b (400 V) 22 A	AC3 / AC-7b (400 V) 30 A	DC1 (30/110/220)V (40/4/1.2) A	DC1 (30/110/220)V (63/4/1.2) A	(400 - 440 V AC) 11 kW	(400 - 440 V AC) 15 kW	4000 W 1500 W CFL-LED 1000 W	5000 W 2000 W CFL-LED 1500 W
22.44	22.64												
AC1 / AC-7a (400 V) 16000 VA	AC1 / AC-7a (400 V) 24000 VA												
AC3 / AC-7b (400 V) 22 A	AC3 / AC-7b (400 V) 30 A												
DC1 (30/110/220)V (40/4/1.2) A	DC1 (30/110/220)V (63/4/1.2) A												
(400 - 440 V AC) 11 kW	(400 - 440 V AC) 15 kW												
4000 W 1500 W CFL-LED 1000 W	5000 W 2000 W CFL-LED 1500 W												
	<p>-15...+55°C [-25...+55°C - 22.44.0.xxx.4310]</p>												
IP20													



22.44 **22.64**

