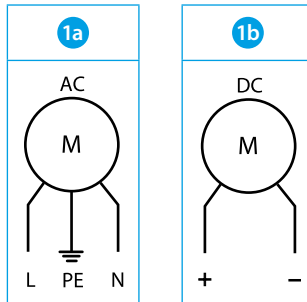




7F20-4230
7F02-4000

7F.2x.x.xxx.4230	
	U _N 110...120 V AC (50/60 Hz) (8.120)
	U _N 230...240 V AC (50/60 Hz) (8.230)
	U _N 24 V DC (9.024)
P _N 40 W (AC)/26 W (DC)	
OUT	m ³ /h 230
	m ³ /h (+ 7F.02) 180
	dB (A) 53 (AC) 61 (DC)
	(-15...+55)°C
	IP54
с RU US	
For Use on a Flat Surface of a Type 1, 12 Enclosure	
Use copper conductor only, 90°C min	
Conductor size 14-18 AWG	
Surrounding air temperature 55°C	

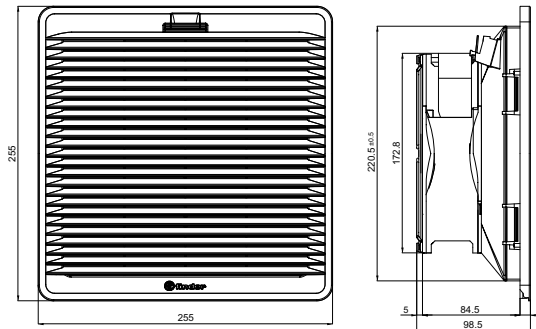
1



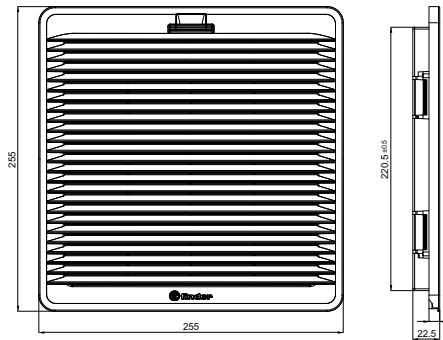
	0.75...2.5 mm ²
	18...14 AWG

2

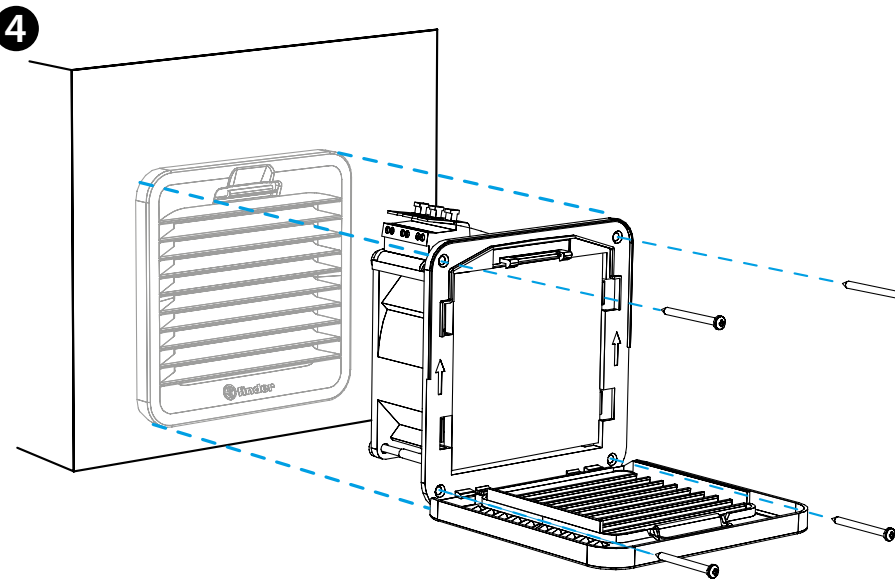
7F.2x.x.xxx.4230



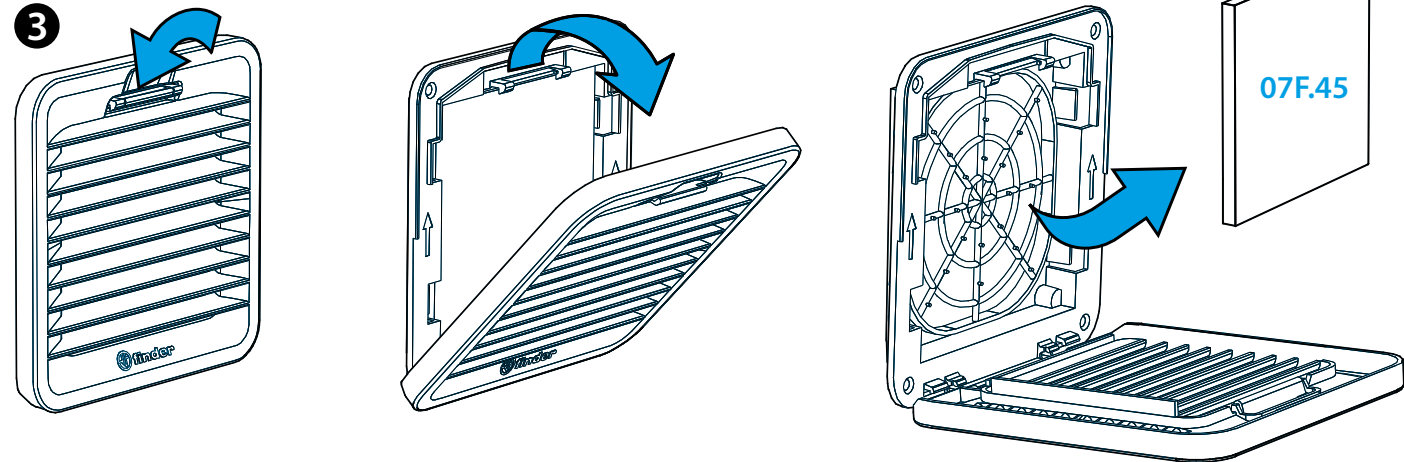
7F.02.0.000.4000



4



3



РУССКИЙ

7F.20 ВЕНТИЛЯТОРЫ С ФИЛЬТРОМ
7F.21 ВЕНТИЛЯТОРЫ С ФИЛЬТРОМ С ОБРАТНЫМ НАПРАВЛЕНИЕМ ПОТОКА ВОЗДУХА

- 1** 1a СХЕМА ПОДКЛЮЧЕНИЯ AC
1b СХЕМА ПОДКЛЮЧЕНИЯ DC
- 2** ГАБАРИТНЫЕ ЧЕРТЕЖИ (ММ)
7F.2x.x.xxx.4230 Вентилятор
7F.02.0.000.4000 Решетка
- 3** ОТКРЫТИЕ РЕШЕТКИ - ЗАМЕНА ФИЛЬТРА
Фильтрующий элемент 07F.45
Класс фильтрующего элемента
EU3 согласно DIN 24185, степень фильтрации (80...90)%
Материал фильтра
Синтетическое волокно с прогрессивной структурой, термостойкость до 100°C, Класс F1 самозатухающий (DIN 53438)
- 4** УСТАНОВКА (пример)
Крепление только с помощью зажимов оптимизировано для листов толщиной 1,5 мм.
Крепление только с помощью зажимов возможно для листов толщиной от 1 до 2.5 мм.
Рекомендуется крепление с помощью винтов (входят в комплект).
Момент затяжки 0.3 Нм.