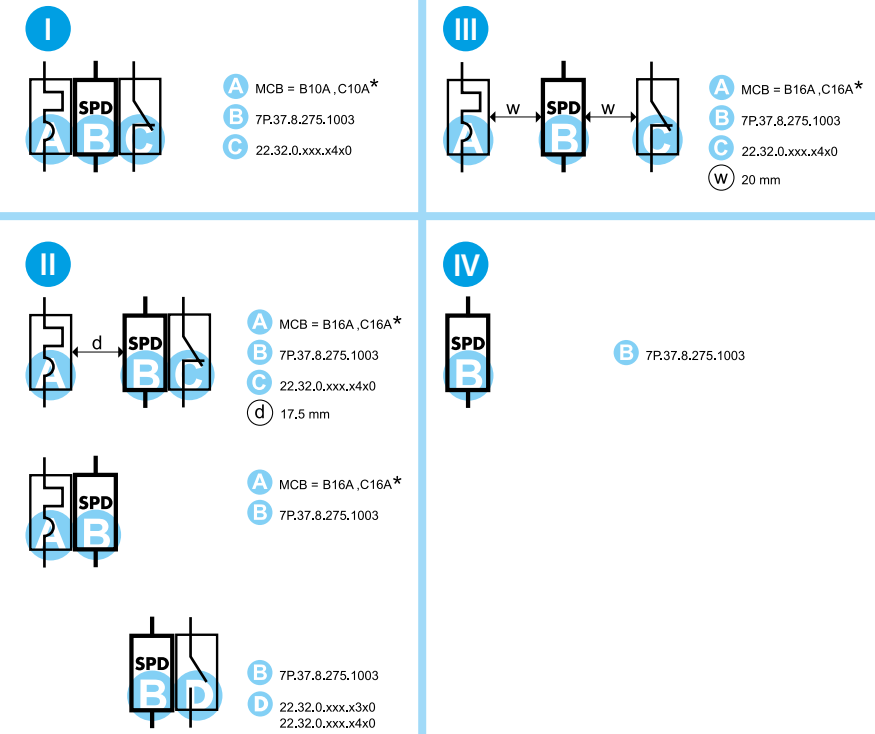
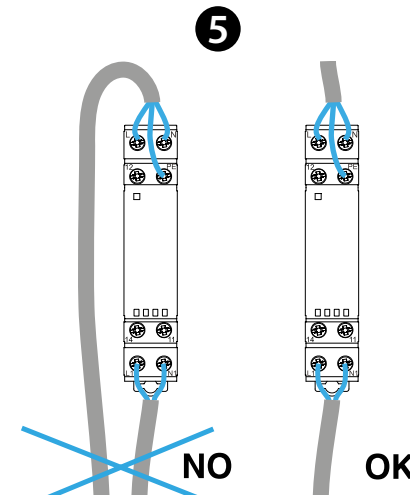
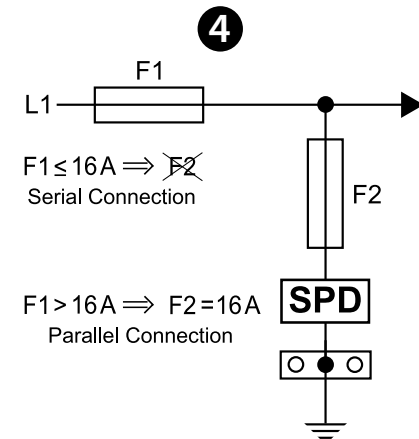
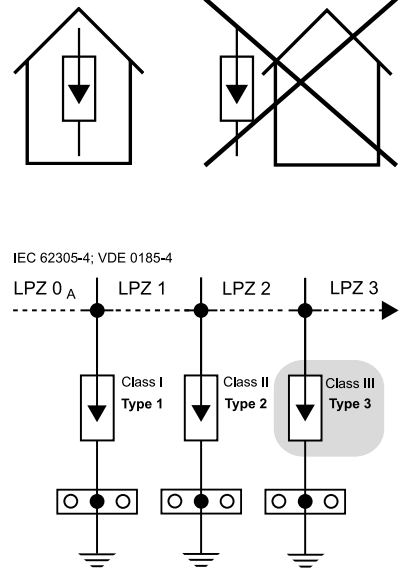
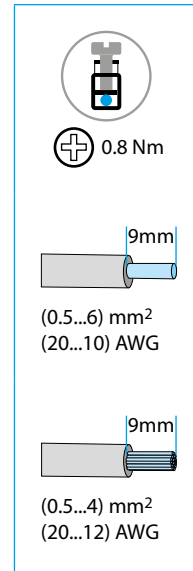
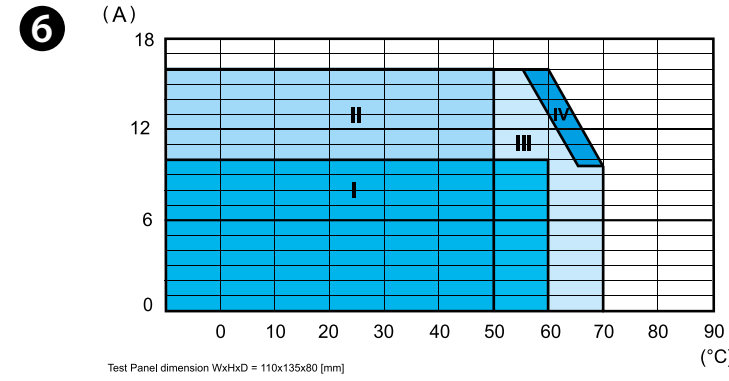
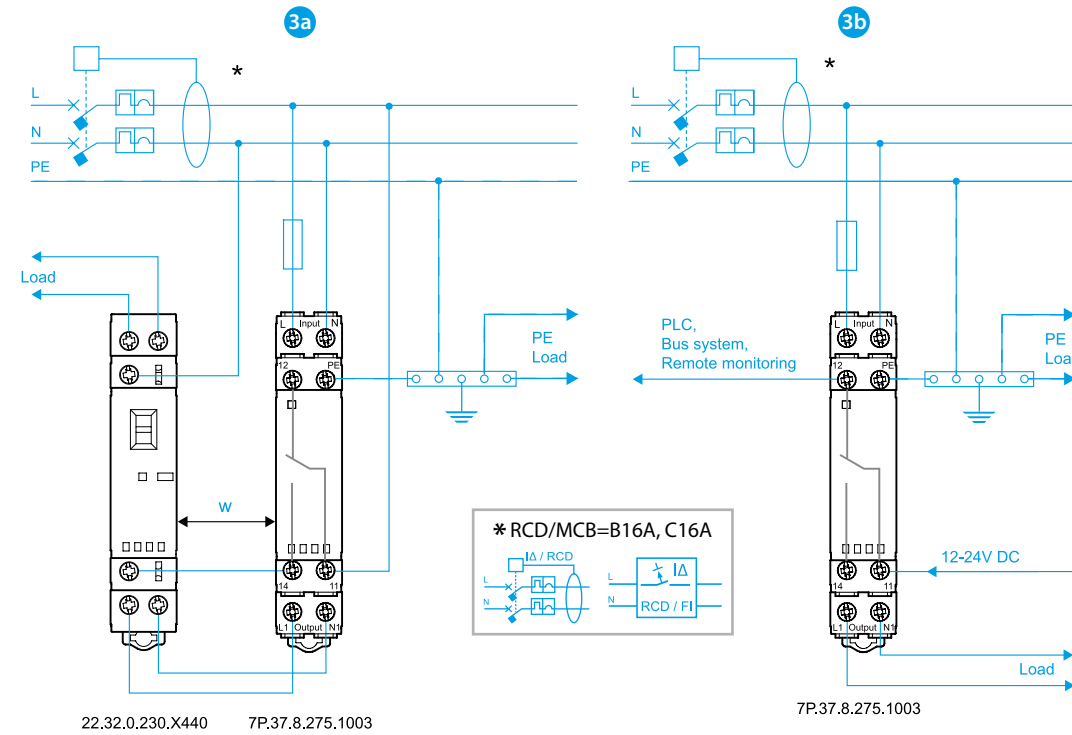
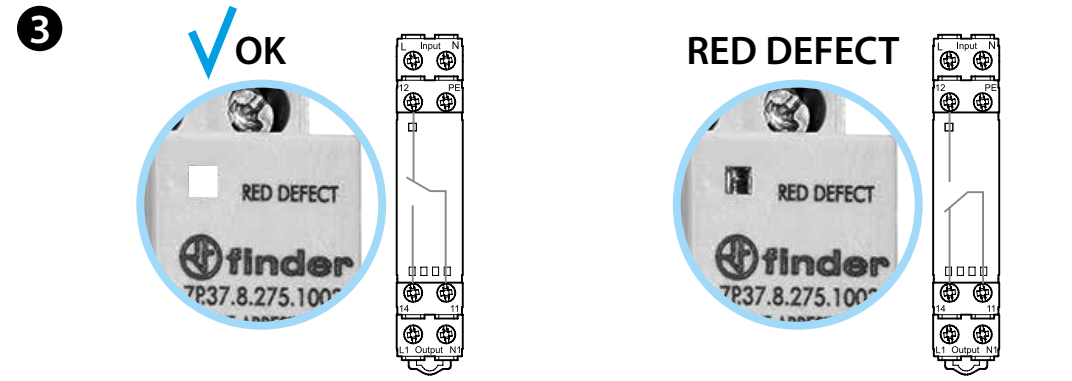
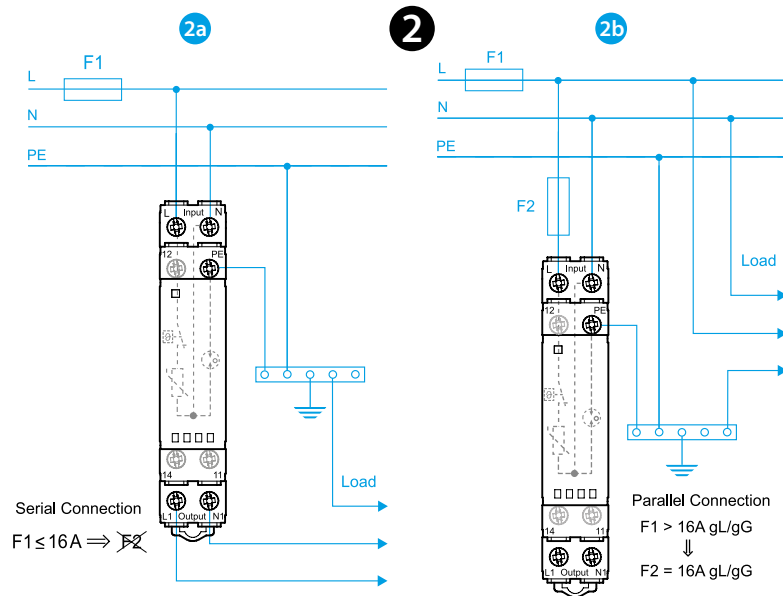
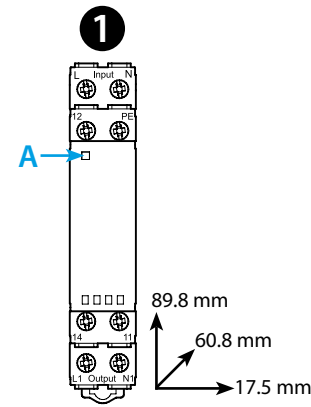




7P.37

7P.37.8.275.1003	
U _N	230 V AC
U _C	275 V AC
I _L	16 A
U _{oc} L - N/L(N) - PE	6/6 kV
I _N L - N/L(N) - PE	3/3 kA
U _p L - N/L(N) - PE	1/1.5 kV
	16 A gL - gG / B16 A - C16 A
	-25°C...+70°C
Typ3 / ClassIII	IEC61643-11 + A11
IP20	
1 CO (SPDT) AgNi + Au	
0.5 A - 230 V AC	125 VA
AC1	25 VA
DC1 (30/110) V	(2/0.3)A
Min 10 mW	0.1 V - 1 mA



РУССКИЙ

7P.37 УСТРОЙСТВО ЗАЩИТЫ ОТ ИМПУЛЬСНЫХ ПЕРЕНАПРЯЖЕНИЙ (УЗИП) ДЛЯ ОДНОФАЗНЫХ СИСТЕМ TT/TN-S (С НЕЙТРАЛЬЮ)

Установка устройств Finder SPD серии 7P должна производиться только квалифицированным персоналом в соответствии с национальными ПУЭ и директивами по безопасности (IEC 60364-5-53, VDE 0100-534). Перед установкой устройства убедитесь, что корпус не имеет повреждений, и устройство не хранилось при отрицательных температурах (для предотвращения образования конденсата). Разборка или изменение конструкции устройства прекращает действие гарантии. Перед началом работ по измерению изоляции электрической системы необходимо отключить УЗИП от линии питания.

1 ПЕРЕДНЯЯ ПАНЕЛЬ

A LED

2 СХЕМА ПОДКЛЮЧЕНИЯ

Применять только для систем TT или TN-S (с нейтралью) после УЗО, автоматического выключателя или предохранителя. Важно обеспечить установку резервного предохранителя соответствующего номинала (рис.4) и убедиться, что расчетное напряжение системы ниже, чем U_C. Не допускается параллельное подключение других клемм (например шины, рис.3b) с входными или выходными кабелями УЗИП (рис.5). Устройство 7P37 нельзя применять с системами электропитания постоянного тока.

2a 7P37.8.230.1003 подключается последовательно до защищаемого устройства, таким образом, чтобы ток нагрузки протекал через УЗИП. Ток нагрузки не должен превышать расчетный ток I_L УЗИП (см график зависимости Ток от Температуры, рис.6). Следует обеспечить зазор W между УЗИП и контактором, коммутирующим нагрузку (рис.3a). Входные провода подключать к клеммам L, N & PE (сторона входов). Нагрузку подключать к выходным клеммам L1 и N1. Для обеспечения максимальной защиты, подключение входного провода (PE) производить к той же шине уравнивания потенциалов (внутри электрического щита), к которой подключены УЗИП и шина PE нагрузки.

2b В случае, если ток нагрузки защищаемого устройства превышает расчетный ток нагрузки УЗИП, допускается параллельное подключение нагрузки и УЗИП к линии питания (рис.4). Для обеспечения максимальной защиты, подключение входного провода (PE) производить к той же шине уравнивания потенциалов (внутри электрического щита), к которой подключены УЗИП и шина PE нагрузки.

3 ВИЗУАЛЬНЫЙ КОНТРОЛЬ / ВСТРОЕННЫЕ КОНТАКТЫ РЕЛЕ

Визуальный контроль состояния варистора осуществляется с помощью светодиода: красный цвет – заменить УЗИП. Встроенные контакты реле служат для удаленного контроля состояния УЗИП:

УЗИП в норме: 11-12 замкнут, 11-14 разомнут
УЗИП вышел из строя: 11-12 разомнут, 11-14 замкнут

Светодиод и реле функционируют только при наличии электропитания.
3a Рекомендации по подключению: Используйте клеммы 11-14 для цепи управления контактором (например Finder 22.32...x4x0). Контакты реле (NC) разомкнут цепь электропитания нагрузки в случае выхода из строя УЗИП
3b Рекомендация: Используйте клеммы 11-12 для подключения ПЛК для контроля состояния УЗИП (в норме/заменить - 11-12 разомкнут/замкнут)

