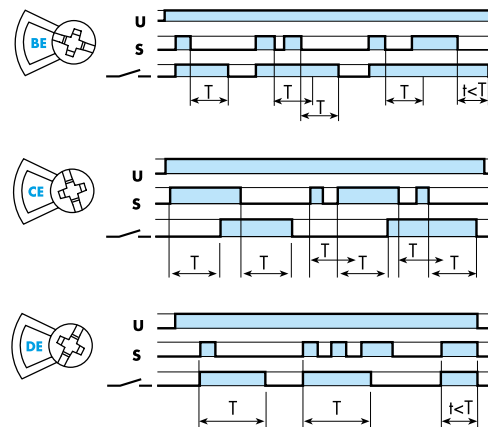
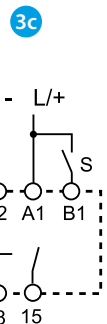
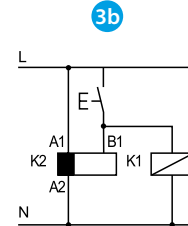
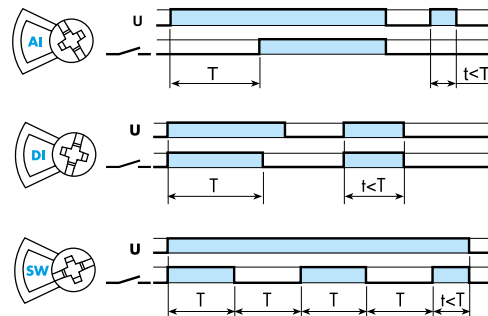
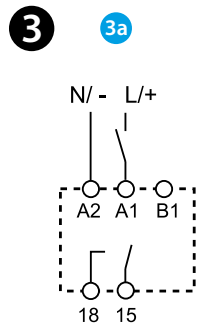
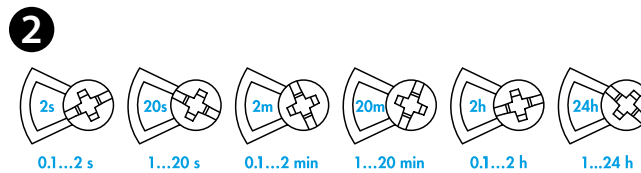
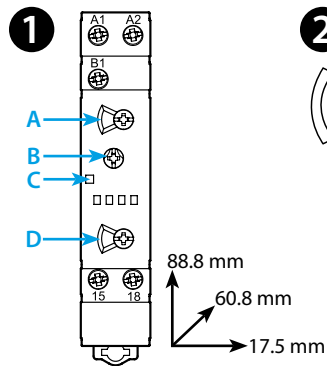




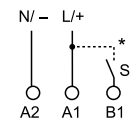
80.71

80.71.0.240.0000	
	(24...240) V AC (50/60 Hz) / DC U _{min} 19 V AC / DC U _{max} 265 V AC / DC
	1 NO (SPST-NO) 1 A (19...265) V AC / DC AC15 1A DC1 1A
	(-20...+50)°C
IP20	

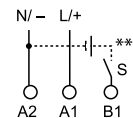
LED	U _N	15 - 18
	-	
	✓	
	✓	
	✓	



3d



3e



РУССКИЙ

80.71
ТАЙМЕР МНОГОФУНКЦИОНАЛЬНЫЙ, С РАЗЛИЧНЫМИ ТИПАМИ ПИТАНИЯ, С ТВЕРДОТЕЛЬНЫМ ВЫХОДОМ (SST)

- ВИД СПЕРЕДИ**
 - A Поворотный переключатель шкал времени
 - B Регулировка задержки
 - C Светодиод
 - D Поворотный переключатель функций
- ШКАЛЫ ВРЕМЕНИ**
- СХЕМЫ СОЕДИНЕНИЙ И ФУНКЦИИ (ВНИМАНИЕ: функции следует задавать перед подачей питания на таймер)**
 - Функции без сигнала СТАРТ**
 - Пуск через контакт линии питания (A1)
 - A1 Задержка включения
 - DI Интервалы
 - SW Симметричный повтор цикла (начальный импульс ВКЛ)
 - Функции с сигналом СТАРТ**
 - Пуск через контакт на клемме управления (B1)
 - BE Задержка отключения с управляющим сигналом
 - CE Задержка включения и отключения с управляющим сигналом
 - DE Интервалы по управляющему сигналу при включении
 - Возможность управления внешней нагрузкой, например, катушкой другого реле, таймера и т.д., соединенной с сигнальной клеммой Старт (B1)
 - При питании постоянным током команда Старт (клемма B1) следует подключать к положительному полюсу (согласно EN 60204-1)
 - Для команды Старт (клемма B1) можно применять напряжение, отличное от напряжения питания, например:
A1-A2 = 230 В перем. тока
B1-A2 = 24 В пост. тока

ДРУГИЕ ДАННЫЕ

Минимальная продолжительность импульса: 50 мс
Время перекрытия: ≤50 мс
Установка на 35-мм рейку (EN 60715)

УСЛОВИЯ РАБОТЫ В соответствии с Европейской директивой по электромагнитной совместимости EMC 2014/30/EC, таймер обладает высоким уровнем защищенности от излучаемых и проводимых помех, намного большим, чем требуется в Стандарте EN 61812-1. Однако, такие источники как: трансформаторы, двигатели, выключатели и соответствующие силовые кабели могут мешать функционированию устройства вплоть до его полного повреждения. Поэтому рекомендуется ограничить длину соединительных кабелей и, если необходимо, защитить таймер RC-фильтрами, варисторами или другими устройствами защиты от перенапряжения.

