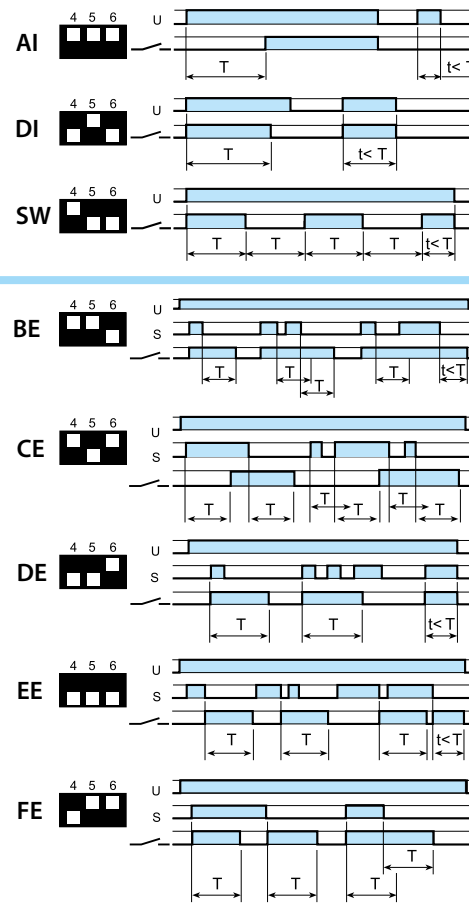
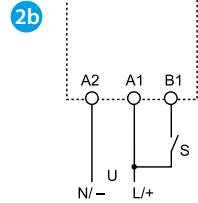
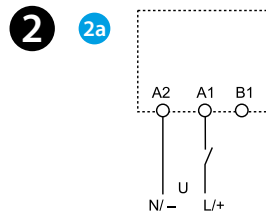
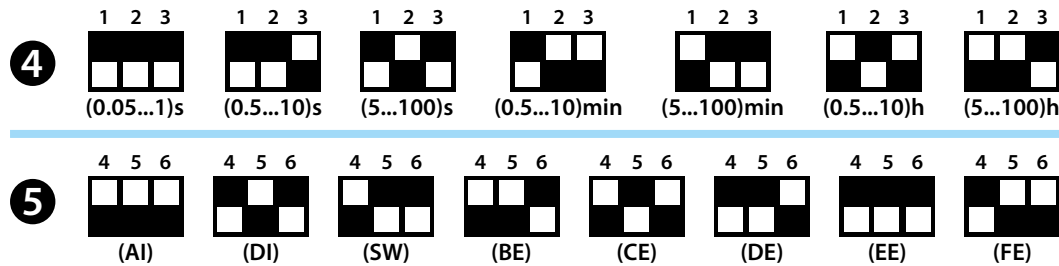
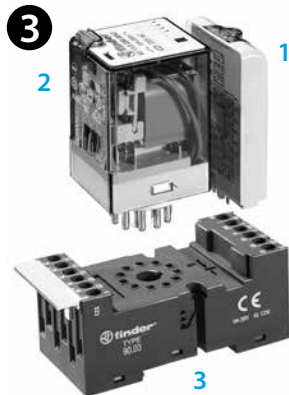
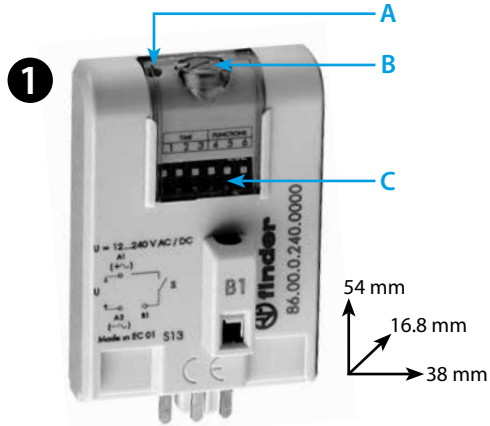




86.00

86.00.0.240.0000	
	U _N (12...240)V AC (50/60 Hz) / DC U _{min} 10.2 V AC/DC U _{max} 265 V AC/DC P 1.2 W
	(-20...+50)°C
IP20	



РУССКИЙ

86.00
МНОГОФУНКЦИОНАЛЬНЫЙ МОДУЛЬНЫЙ ТАЙМЕР ДЛЯ РАБОТЫ ПРИ РАЗЛИЧНОМ НАПРЯЖЕНИИ

1 ФРОНТАЛЬНАЯ ПАНЕЛЬ

- A Светодиод
- B Триммер для регулировки задержки
- C Dip-переключатель: выбор шкалы времени и функций

2 СХЕМЫ СОЕДИНЕНИЯ И ФУНКЦИИ

2a Схема соединения без сигнала СТАРТ

- AI Задержка включения
- DI Интервалы
- SW Симметричный повтор цикла (начальный импульс ВКЛ)

2b Схема соединения с сигналом СТАРТ

- BE Задержка отключения с управляющим сигналом
- CE Задержка включения и отключения с управляющим сигналом
- DE Интервалы по управляющему сигналу при включении
- EE Интервалы по управляющему сигналу при отключении
- FE Интервалы по управляющему сигналу при включении + при отключении

3 МОНТАЖ (пример)

- 1 Модуль таймера
- 2 Реле
- 3 Розетка

	1	2	3
86.00	56.34	96.04	
86.00	60.12	90.02	
86.00	60.13	90.03	
86.00	62.32	92.03	
86.00	62.33	92.03	

4 DIP-переключатель "ВРЕМЯ"

5 DIP-переключатель "ФУНКЦИИ"